

# U626 **NAUTILUS**



*РУКОВОДСТВО ПО СБОРКЕ / РУКОВОДСТВО ВЛАДЕЛЬЦА*

Важные правила техники безопасности	3	Эксплуатация	23
Предупреждающие этикетки по технике безопасности и серийный номер	4	Регулировки	23
Технические характеристики	5	Начальная настройка	24
Подготовка к сборке	5	Быстрый старт / ручная программа	24
Детали	6	Профили пользователей	24
Металлические крепежные средства	7	Программы профилей	26
Инструменты	7	Приостановка или остановка	30
Сборка	8	Результаты	31
Регулировка уровня велотренажера	14	Статистика ОТСЛЕЖИВАНИЯ ЦЕЛИ	31
Перемещение велотренажера	14	Режим настройки консоли	33
Компоненты	15	Техническое обслуживание	34
Функции консоли	16	Детали для технического обслуживания	35
Подключение Bluetooth®	19	Поиск и устранение неисправностей	36
Дистанционное устройство контроля частоты сердечных сокращений	20		

Для подтверждения гарантии храните оригинальное доказательство покупки и запишите следующую информацию.

**Серийный номер** \_\_\_\_\_

**Дата покупки** \_\_\_\_\_

Для регистрации гарантии на изделие свяжитесь с местным дистрибьютором.

Если у вас возникли вопросы относительно изделия или проблемы с ним, свяжитесь с местным дистрибьютором продукции Nautilus®.

Контактные данные местного дистрибьютора см. на веб-сайте [www.nautilusinternational.com](http://www.nautilusinternational.com)

Nautilus, Inc., [www.nautilusinternational.com](http://www.nautilusinternational.com) | Nautilus, Inc., 18225 NE Riverside Parkway, Portland, OR 97230 USA (США)  
 | © Nautilus, Inc., 2017. Символ ® означает товарные знаки, зарегистрированные в США. Эти товарные знаки могут быть зарегистрированы в других странах или могут быть иным образом защищены общим правом. Nautilus, логотип Nautilus, Nautilus Trainer, Bowflex, Schwinn и Universal являются товарными знаками, которыми или лицензиями на которые владеет Nautilus, Inc. Товарные знаки Polar®, OwnCode®, iTunes®, Google Play™, Under Armour®, MyFitnessPal® и RideSocial™ являются собственностью соответствующих владельцев. Словесный знак и логотипы Bluetooth® являются зарегистрированными товарными знаками корпорации Bluetooth SIG, Inc. Любое использование таких знаков со стороны компании Nautilus, Inc. осуществляется по лицензии.

ОРИГИНАЛОМ РУКОВОДСТВА СЧИТАЕТСЯ ИСКЛЮЧИТЕЛЬНО ЕГО АНГЛИЙСКАЯ ВЕРСИЯ

**⚠** Этот значок указывает на потенциально опасную ситуацию, которая, если ее не избежать, может привести к смерти или серьезной травме.

Выполняйте указания, приведенные в предупреждениях ниже.

**⚠** Прочитайте и уясните все предупреждения, нанесенные на тренажер.

**Внимательно и полностью ознакомьтесь с инструкциями по сборке.**

- Требуйте от присутствующих рядом взрослых и детей, чтобы они находились на безопасном расстоянии от изделия на протяжении всего времени выполнения сборки.
- Не подключайте электропитание к тренажеру до получения соответствующего указания.
- Не собирайте тренажер за пределами помещения, а также в сыром или влажном месте.
- Сборку нужно выполнять в подходящем для этого месте на достаточном расстоянии от прохожих, не создавая опасности для посторонних лиц.
- Некоторые компоненты тренажера могут быть тяжелыми или громоздкими. На этапах сборки с применением таких деталей воспользуйтесь помощью второго человека. Не поднимайте тяжелые детали и не перемещайте громоздкие компоненты самостоятельно.
- Установите тренажер на ровной и твердой горизонтальной поверхности.
- Не пытайтесь изменить конструкцию или функциональные возможности данного тренажера. Это может повлиять на безопасность тренажера, а также приведет к аннулированию гарантии.
- При необходимости замены деталей используйте только оригинальные запасные части и крепежные средства компании Nautilus. Использование неоригинальных запасных частей может подвергнуть пользователей опасности, привести к неправильному функционированию тренажера и аннулированию гарантии.
- Не используйте тренажер до полного завершения сборки и проверки правильности его функционирования в соответствии с руководством.
- Перед первым использованием внимательно и полностью ознакомьтесь с руководством, поставляемым вместе с данным тренажером. Сохраните руководство для будущего использования в качестве справочника.
- Выполните все этапы сборки в указанном порядке. Неправильная сборка может привести к травме или неправильному функционированию.

Перед использованием оборудования соблюдайте приведенные ниже меры предосторожности:

**⚠** Полностью прочтите и усвойте руководство. Сохраните руководство для будущего использования в качестве справочника.

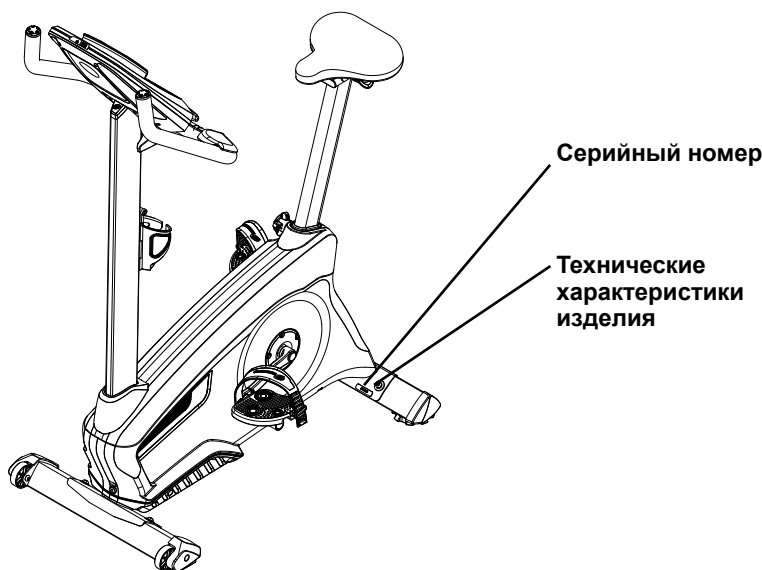
**Прочитайте и уясните все предупреждения, нанесенные на тренажер. Если предупреждающие наклейки отклеятся, станут нечитаемыми или сместятся, для их замены свяжитесь с местным дистрибьютором.**

- Не разрешайте детям пользоваться тренажером или приближаться к нему. Движущиеся детали и некоторые составные части тренажера могут представлять опасность для детей.
- Изделие не предназначено для использования лицами младше 13 лет.
- Перед тем как приступить к программе тренировок, проконсультируйтесь с врачом. Прекратите тренировку, если чувствуете боль или сдавливание в груди, если у вас одышка или предобморочное состояние. Перед повторным использованием тренажера проконсультируйтесь с врачом. Пользуйтесь значениями, подсчитанными или измеренными компьютером тренажера, исключительно для справки.
- Перед каждым использованием проверяйте тренажер на предмет ослабления затяжки деталей или признаков износа. Не используйте тренажер при обнаружении подобных дефектов. Тщательно контролируйте состояние сиденья, педалей и шатунов. Для получения информации о ремонте обратитесь к региональному торговому представителю.

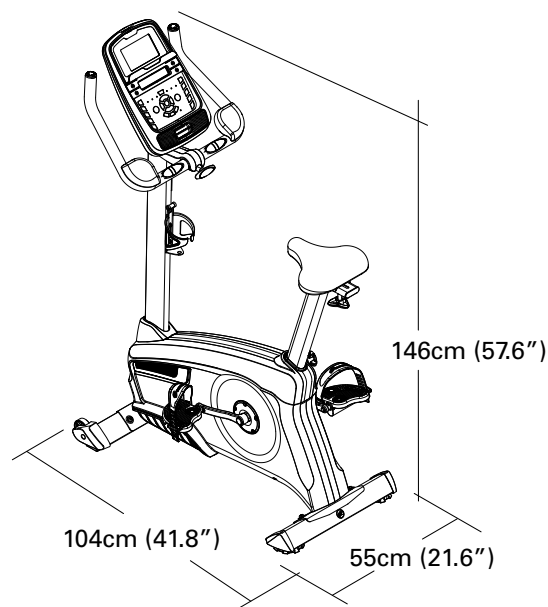
## ПРЕДУПРЕДИТЕЛЬНЫЕ ЭТИКЕТКИ ПО ТЕХНИКЕ БЕЗОПАСНОСТИ И СЕРИЙНЫЙ НОМЕР

- Максимальный предельный вес пользователя: 136 кг (300 фунтов). Не следует использовать тренажер, если ваш вес превышает указанный.
- Данный тренажер предназначен исключительно для домашнего использования.
- Не носите свободную одежду или ювелирные изделия во время занятий. Данный тренажер содержит движущиеся детали. Не вставляйте пальцы или предметы внутрь движущихся деталей тренажера.
- Установите и используйте данный тренажер на ровной и твердой горизонтальной поверхности.
- Ставьте ноги только на неподвижные педали. Соблюдайте осторожность, когда садитесь на тренажер и сходите с него.
- Полностью отключите электропитание перед обслуживанием данного тренажера.
- Не пользуйтесь тренажером за пределами помещения, а также в сыром или влажном месте. Поддерживайте чистоту и сухость ножных педалей.
- Свободное пространство должно составлять не менее 0,6 м (24 дюймов) с каждой стороны тренажера. Это рекомендованное безопасное расстояние для обеспечения доступа к тренажеру и прохода рядом с ним, а также для его покидания в аварийной ситуации. Во время использования тренажера не допускайте в эту зону посторонних.
- Не перенапрягайтесь во время тренировки. Пользуйтесь тренажером так, как описано в настоящем руководстве.
- Правильно отрегулируйте и надежно закрепите все устройства регулировки положения. Проверьте, чтобы устройства регулировки не задевали пользователя.
- Занятия на данном тренажере требуют координации и равновесия. Обязательно учитывайте возможность изменений скорости и уровня сопротивления во время тренировок и будьте внимательны, чтобы избежать потери равновесия и возможной травмы.
- Данное изделие не предназначено для использования лицами с ограниченными физическими, сенсорными или умственными способностями, а также лицами без необходимого опыта и знаний (в т. ч. детьми). Исключение составляют случаи, когда указанные лица находятся под постоянным присмотром и получают указания относительно использования устройства от лица, которое отвечает за их безопасность.

### Предупредительные этикетки по технике безопасности и серийный номер



Максимальный вес пользователя:	136 кг (300 фунтов)
Общая площадь, занимаемая оборудованием (площадь основания):	5720 см <sup>2</sup>
Вес тренажера:	31,1 кг (68,6 фунта)
Требования к электропитанию:	
Напряжение на входе:	100—240 В переменного тока, 50/60 Гц, 0,4 А
Напряжение на выходе:	9 В постоянного тока, 1,5 А



НЕ утилизируйте настоящее изделие вместе с обычным мусором. Данное изделие подлежит переработке. Чтобы правильно утилизировать это изделие, используйте предписанные методы в утвержденном центре утилизации.

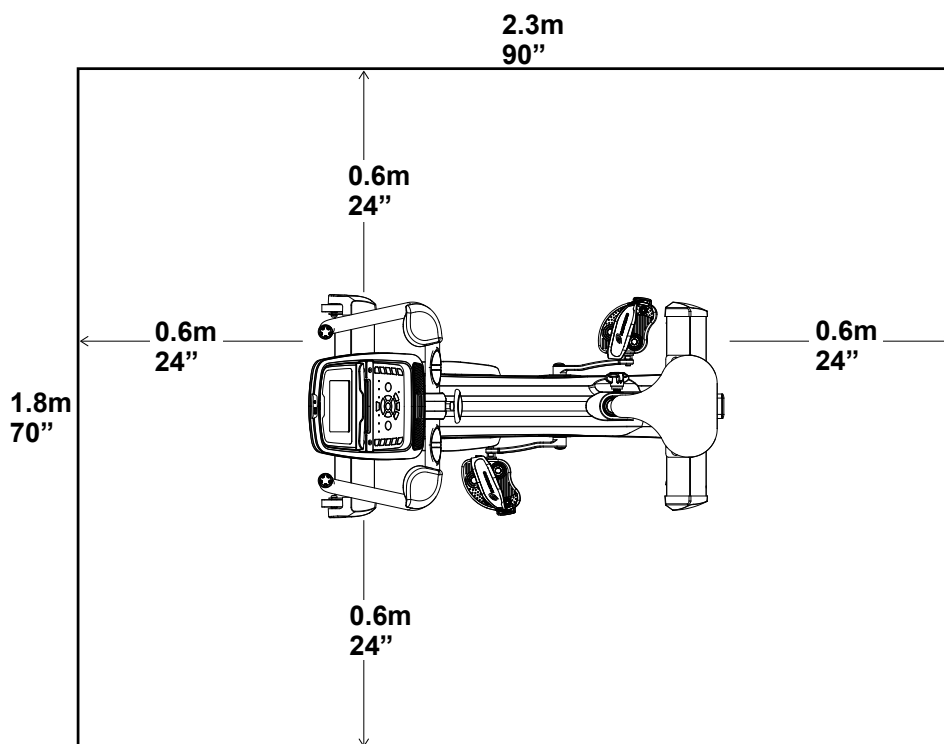
## Подготовка к сборке

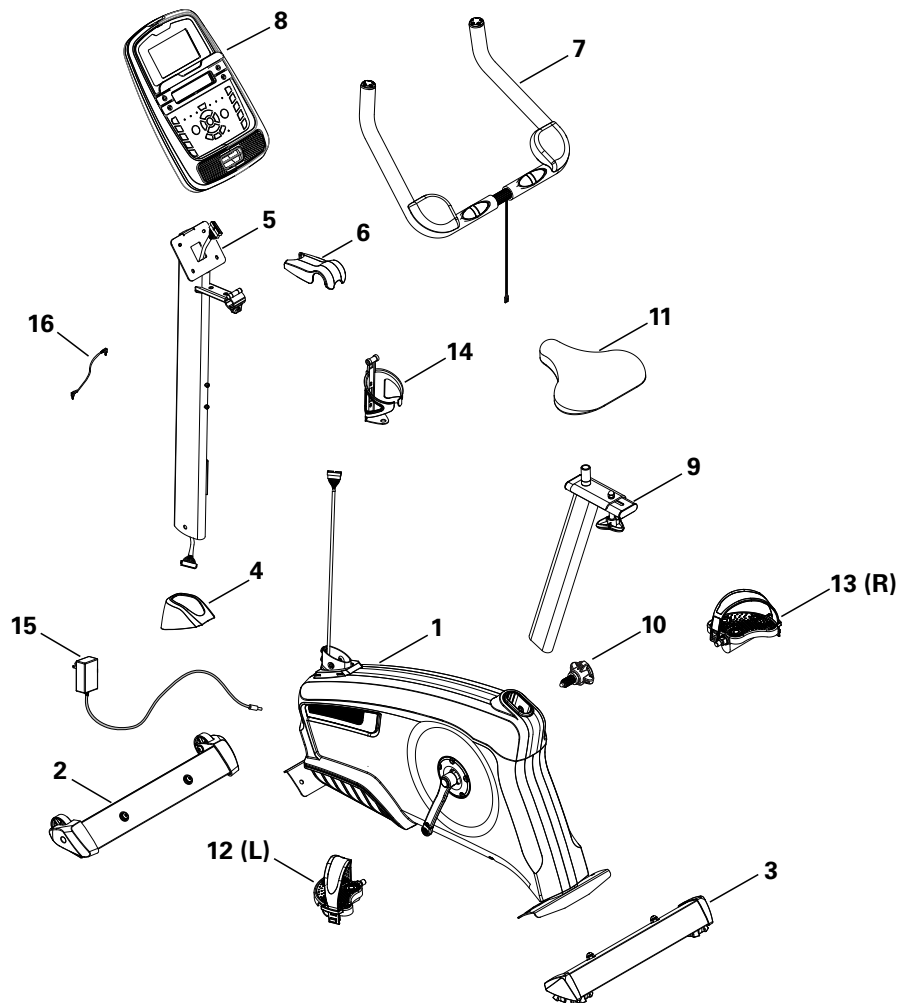
Выберите место, где будет стоять и использоваться тренажер. Для безопасной эксплуатации тренажер должен стоять на твердой и ровной поверхности. Размер тренировочной зоны должен составлять не менее 2,3 x 1,8 м (90 x 70 дюймов).

### Основные рекомендации по сборке

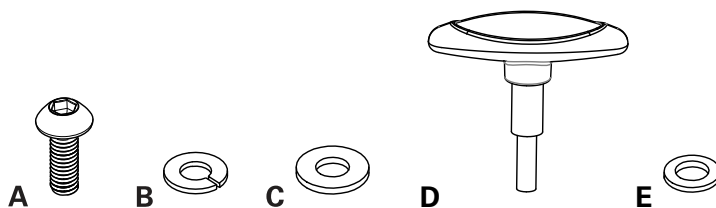
При сборке тренажера следуйте основным указаниям, изложенным ниже.

1. Перед сборкой прочитайте и уясните содержание раздела «Важные правила техники безопасности».
2. Подготовьте все детали, необходимые для каждого этапа сборки.
3. Используйте рекомендованные гаечные ключи. Если не указано иное, для затягивания поворачивайте болты и гайки вправо (по часовой стрелке), а для ослабления — влево (против часовой стрелки).
4. При соединении двух деталей осторожно поднимите их и посмотрите через отверстия для болта, чтобы облегчить его продевание.
5. Для сборки может потребоваться участие двух человек.





Поз.	Кол-во	Описание	Поз.	Кол-во	Описание
1	1	Основная рама	9	1	Стойка сиденья
2	1	Передний стабилизатор	10	1	Регулировочная ручка
3	1	Задний стабилизатор	11	1	Сиденье
4	1	Башмак стойки	12	1	Левая педаль (L)
5	1	Стойка консоли (с кронштейном рукоятки)	13	1	Правая педаль (R)
6	1	Крышка кронштейна рукоятки	14	1	Держатель для бутылки с водой
7	1	Рукоятки	15	1	Сетевой адаптер
8	1	Консоль	16	1	Мультимедийный кабель



Поз.	Кол-во	Описание
A	4	Винт с полукруглой головкой и шестигранным углублением под ключ М8 x 16
B	5	Гровер М8
C	4	Плоская шайба М8
D	1	Т-образная рукоятка
E	1	Плоская шайба, узкая, М8

## Инструменты

В комплекте

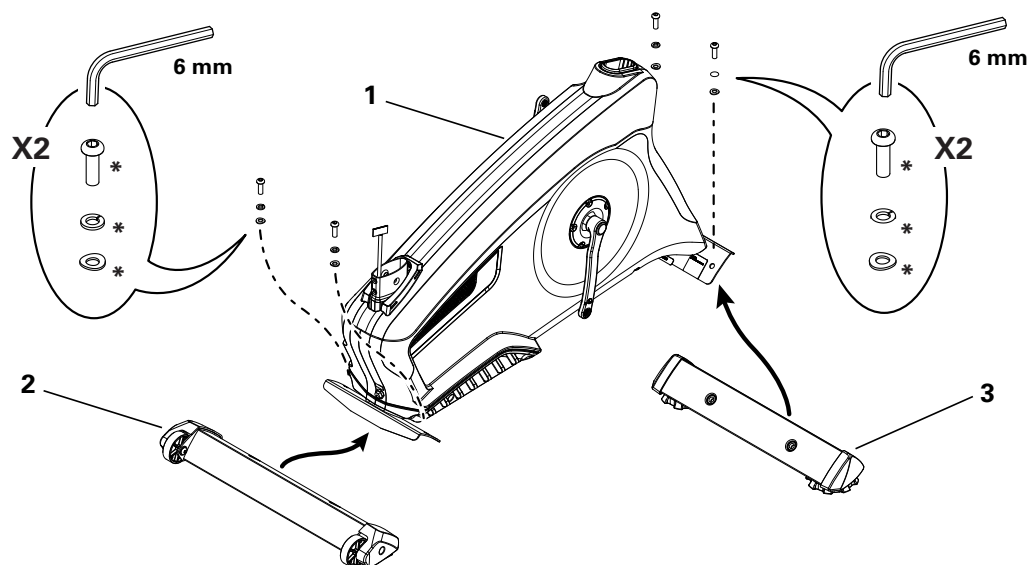


6 мм



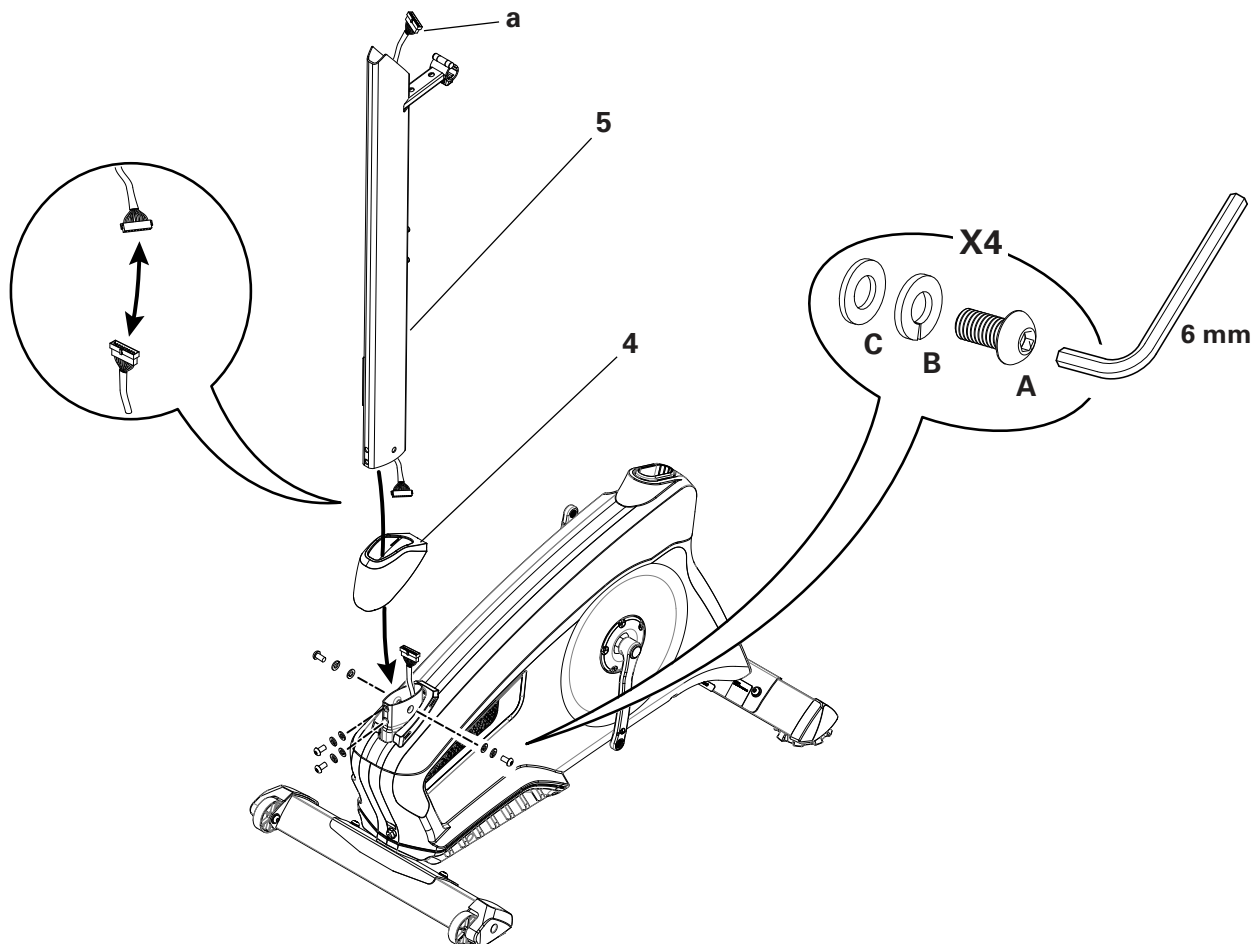
## 1. Прикрепите стабилизаторы к основной раме

**Примечание.** Металлические крепежные средства (\*) предварительно установлены на стабилизаторы и не указаны в перечне металлических крепежных средств. Убедитесь, что транспортные колеса на переднем стабилизаторе направлены вперед.



## 2. Установите стойку консоли и башмак стойки на основной блок

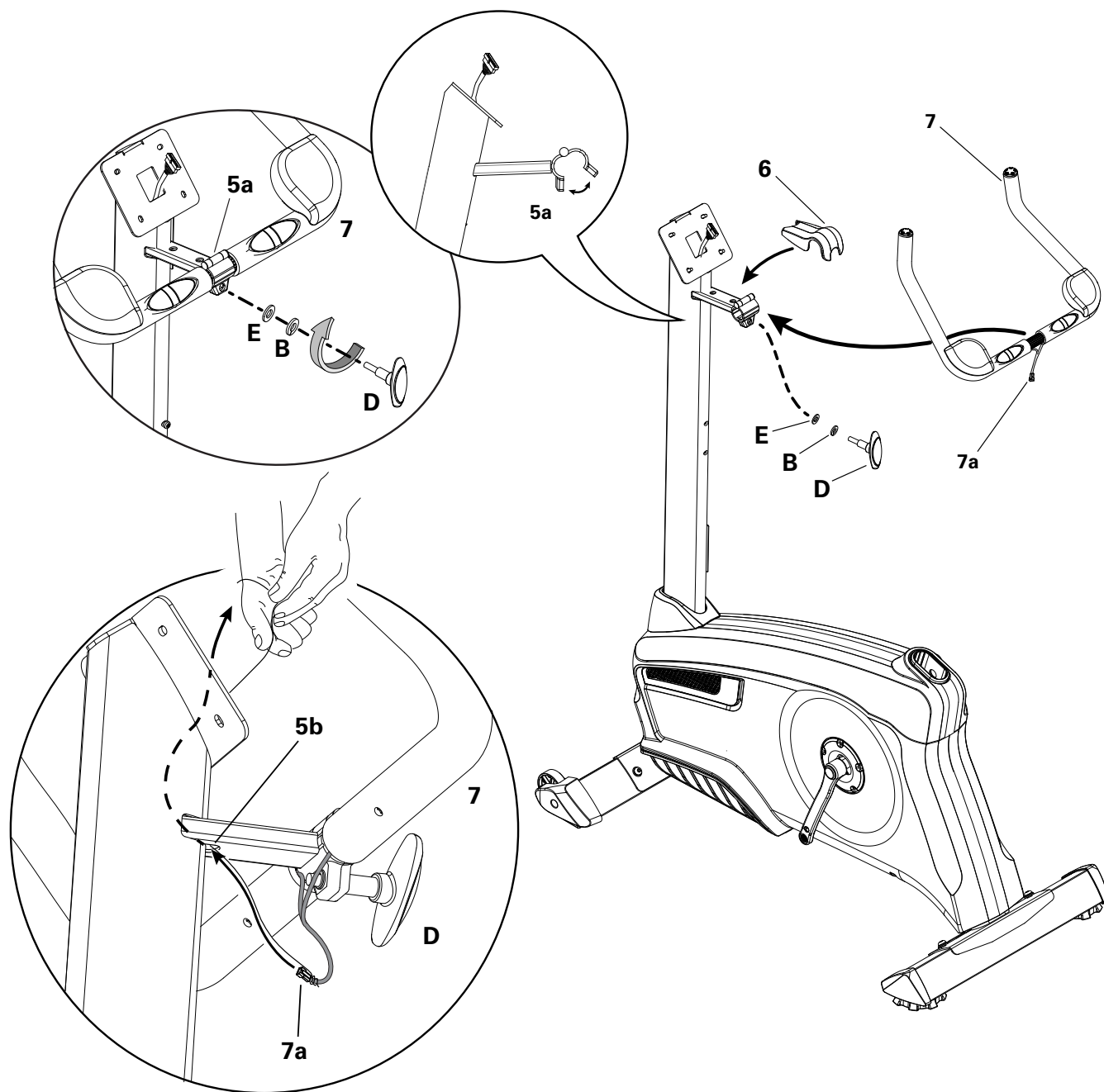
**ПРИМЕЧАНИЕ.** Следите за тем, чтобы кабельный разъем консоли (а) не упал в стойку консоли. Выровняйте зажимы на кабельных разъемах и обеспечьте фиксацию разъемов. Не сгибайте кабель консоли.





### 3. Установите рукоятки на стойку консоли

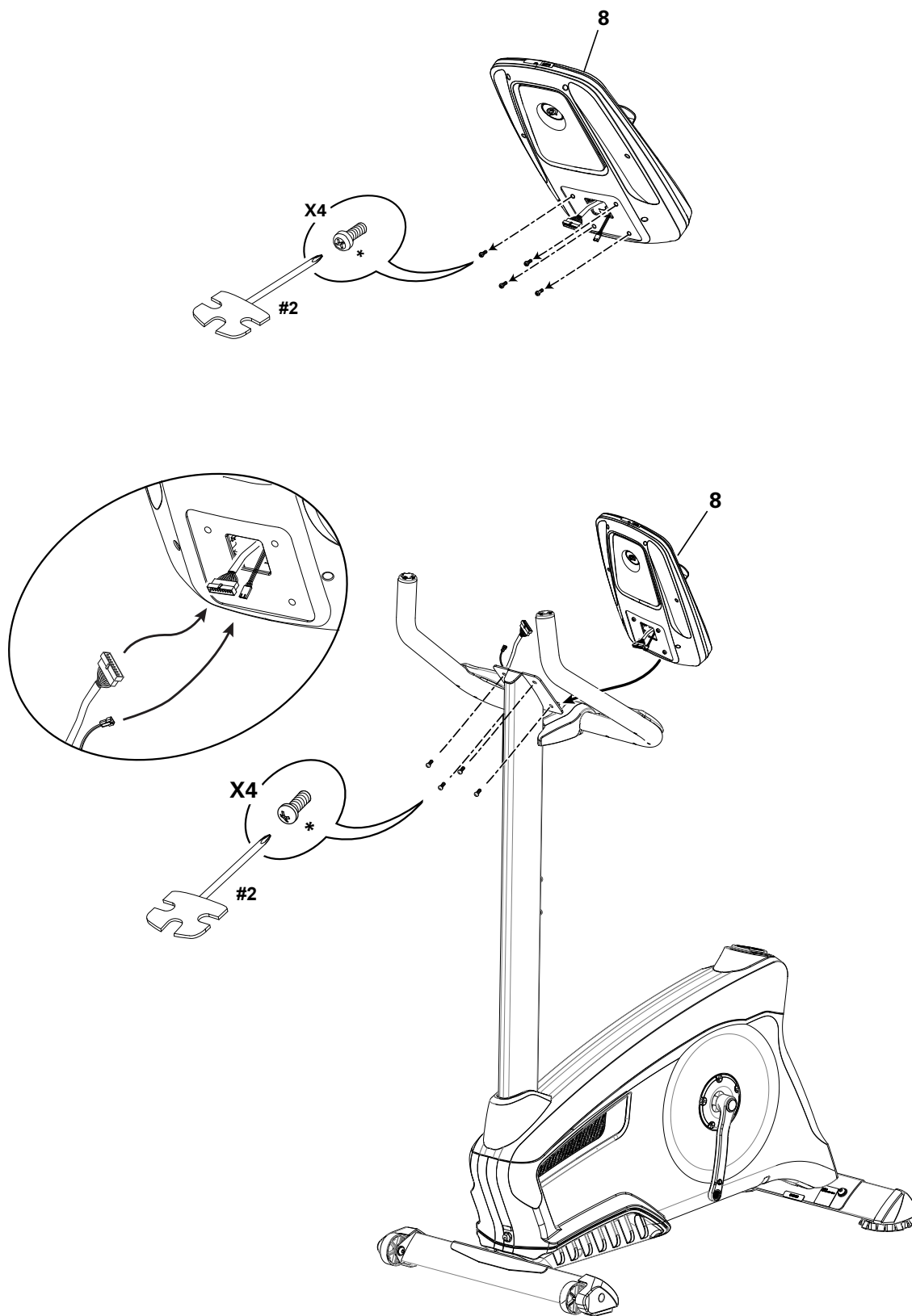
**ПРИМЕЧАНИЕ.** Не сгибайте кабели. Установите рукоятку (7) в кронштейн (5a), отрегулируйте требуемый угол рукоятки и вставьте Т-образную рукоятку (D) в отверстия. С помощью натяжного кабеля в кронштейне рукоятки проведите кабель контактного датчика частоты сердечных сокращений (7a) через паз (5b), расположенный под кронштейном рукоятки, к верхней части стойки. Полностью затяните Т-образную рукоятку для сохранения положения рукоятки. Наденьте крышку (6) на кронштейн рукоятки.



#### 4. Установите консоль на стойку консоли

Примечание. Извлеките предварительно вкрученные винты (\*) из задней части консоли, прежде чем подсоединять кабели.

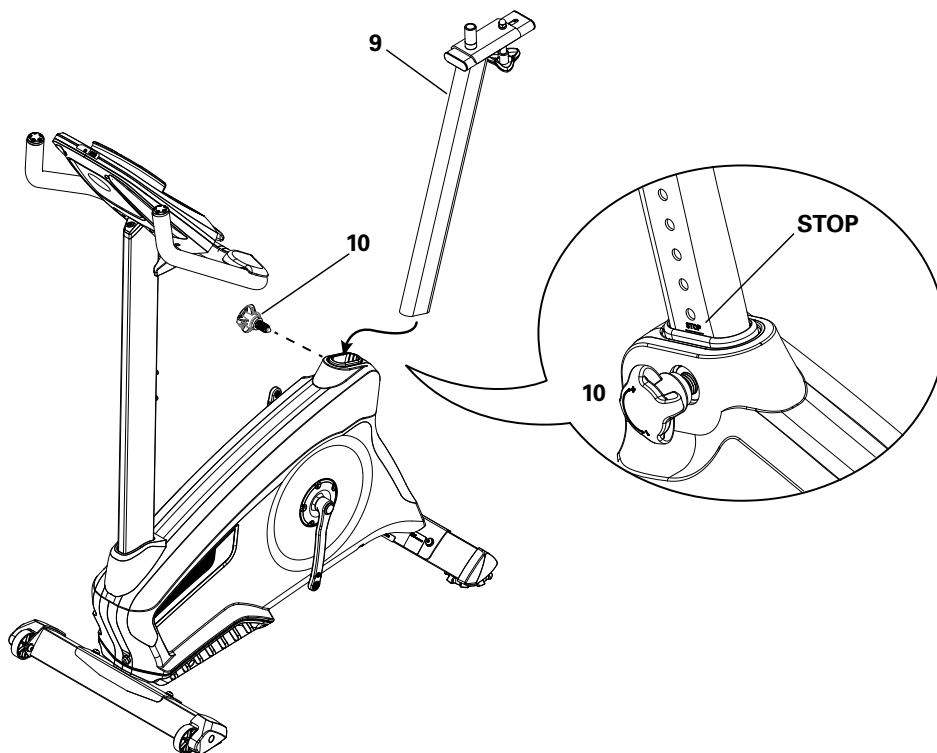
ПРИМЕЧАНИЕ. Не сгибайте кабели.



## 5. Установите стойку сиденья на раму

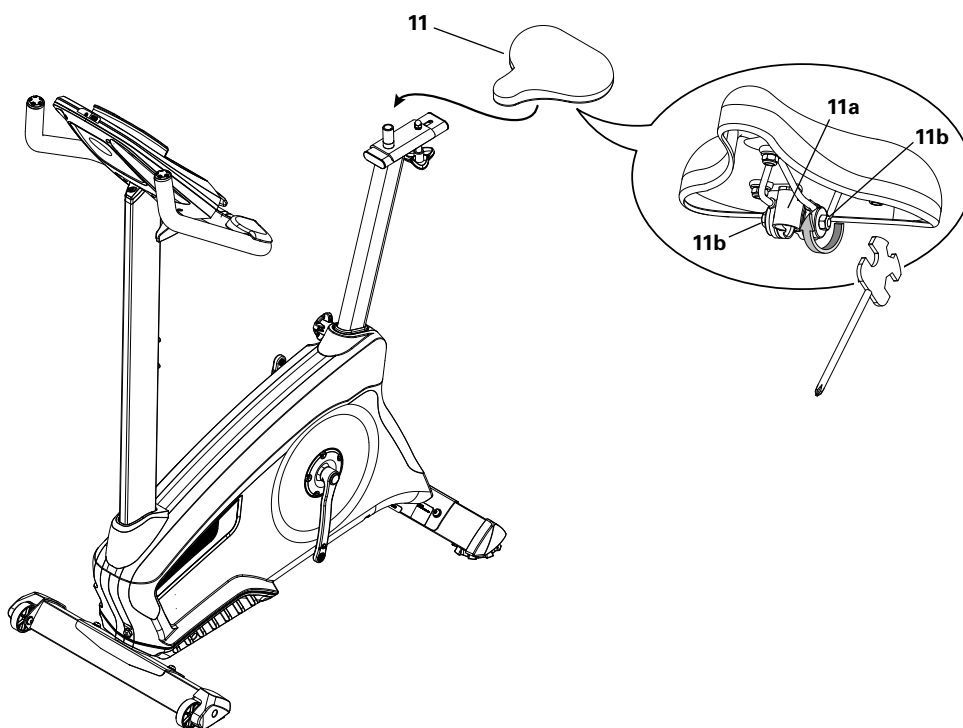
*ПРИМЕЧАНИЕ.* Убедитесь, что регулировочная ручка входит в зацепление со стойкой сиденья.

**!** Не располагайте стойку сиденья выше отметки «стоп» (STOP) на трубе.



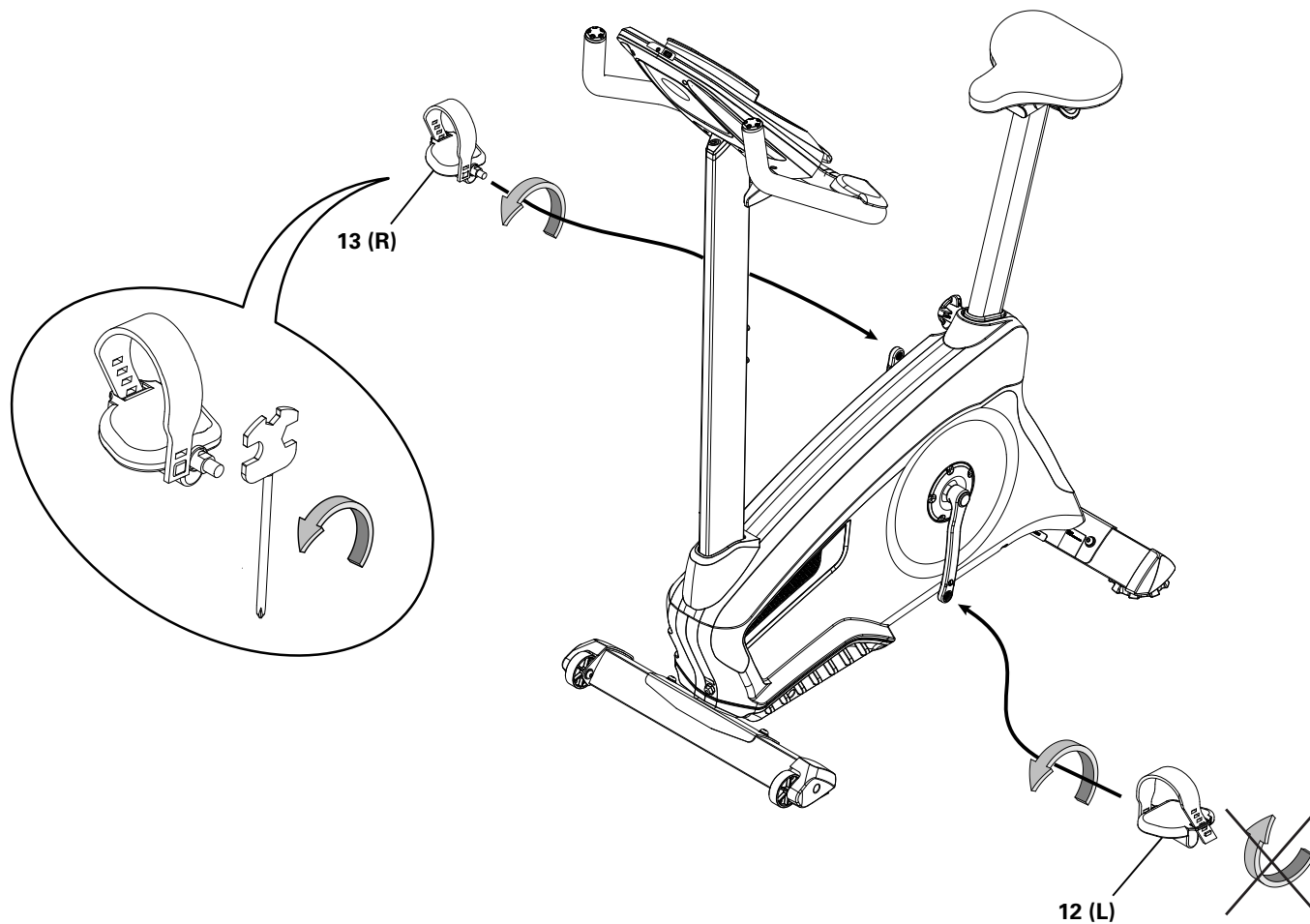
## 6. Прикрепите сиденье к стойке сиденья

*ПРИМЕЧАНИЕ.* Убедитесь, что сиденье расположено прямо. Затяните обе гайки (11b) на кронштейне сиденья (11a) для сохранения положения сиденья.



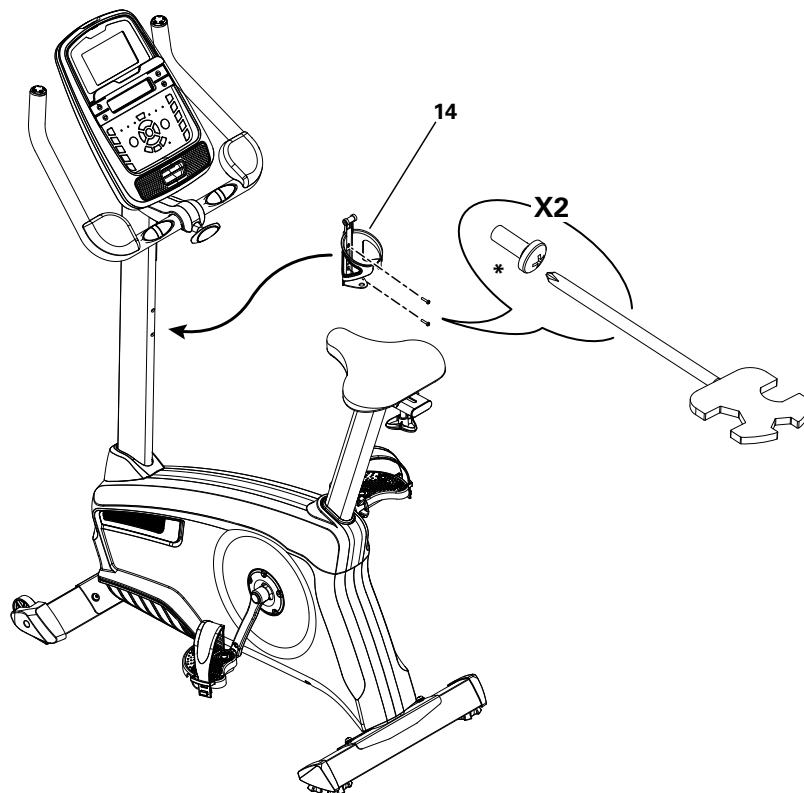
## 7. Установите педали

**Примечание. Левая педаль имеет обратную резьбу.** Обязательно прикрепите педали к соответствующим сторонам велотренажера. Ориентация определяется из положения сидя на велотренажере. Левая педаль имеет маркировку «L», правая педаль — маркировку «R».

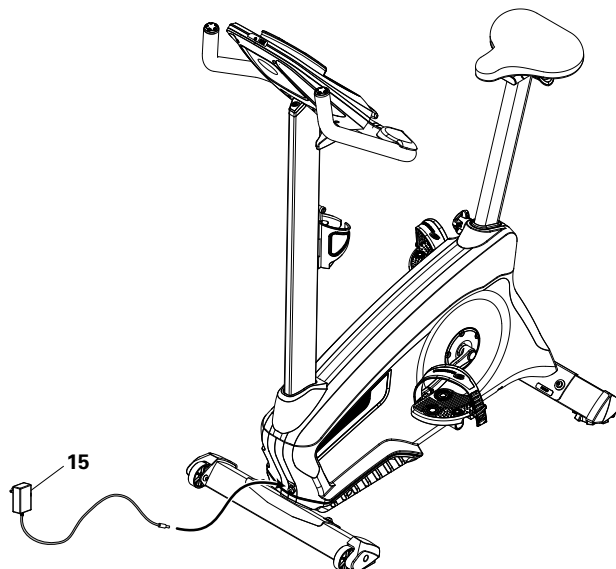


## 8. Установите держатель для бутылки с водой

Примечание. Металлические крепежные средства (\*) предварительно установлены на стойке консоли и не указаны в перечне металлических крепежных средств.



## 9. Подсоедините сетевой адаптер



## 10. Окончательная проверка

Проверьте тренажер, чтобы убедиться в том, что все крепежные средства плотно затянуты и компоненты собраны надлежащим образом.

Обязательно запишите серийный номер в поле, предусмотренном в начале этого руководства.

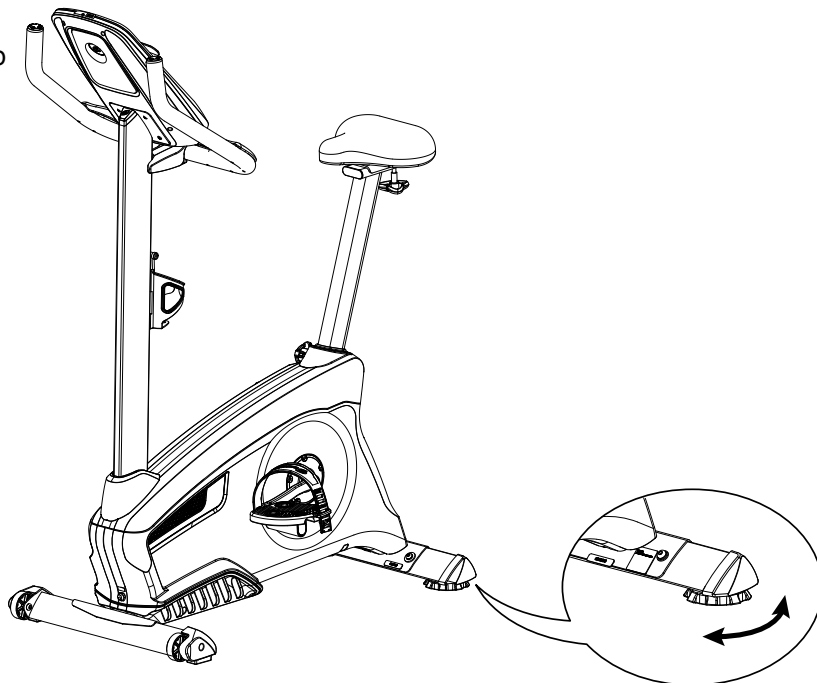
**⚠ Не начинайте использование тренажера до полной сборки и проверки правильности работы в соответствии с руководством владельца.**

### Регулировка уровня велотренажера

Регуляторы уровня размещены с каждой стороны заднего стабилизатора. Отрегулируйте положение ножки стабилизатора, поворачивая ее.

**⚠ Не перемещайте регуляторы уровня до высоты, на которой они могут отделиться или отвинтиться от тренажера. Возможно получение травмы или повреждение тренажера.**

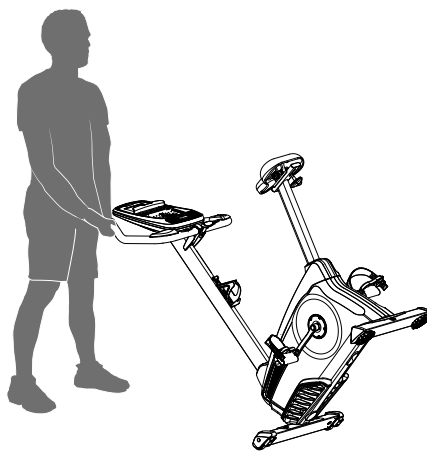
Перед тренировкой убедитесь, что велотренажер стоит ровно и устойчиво.

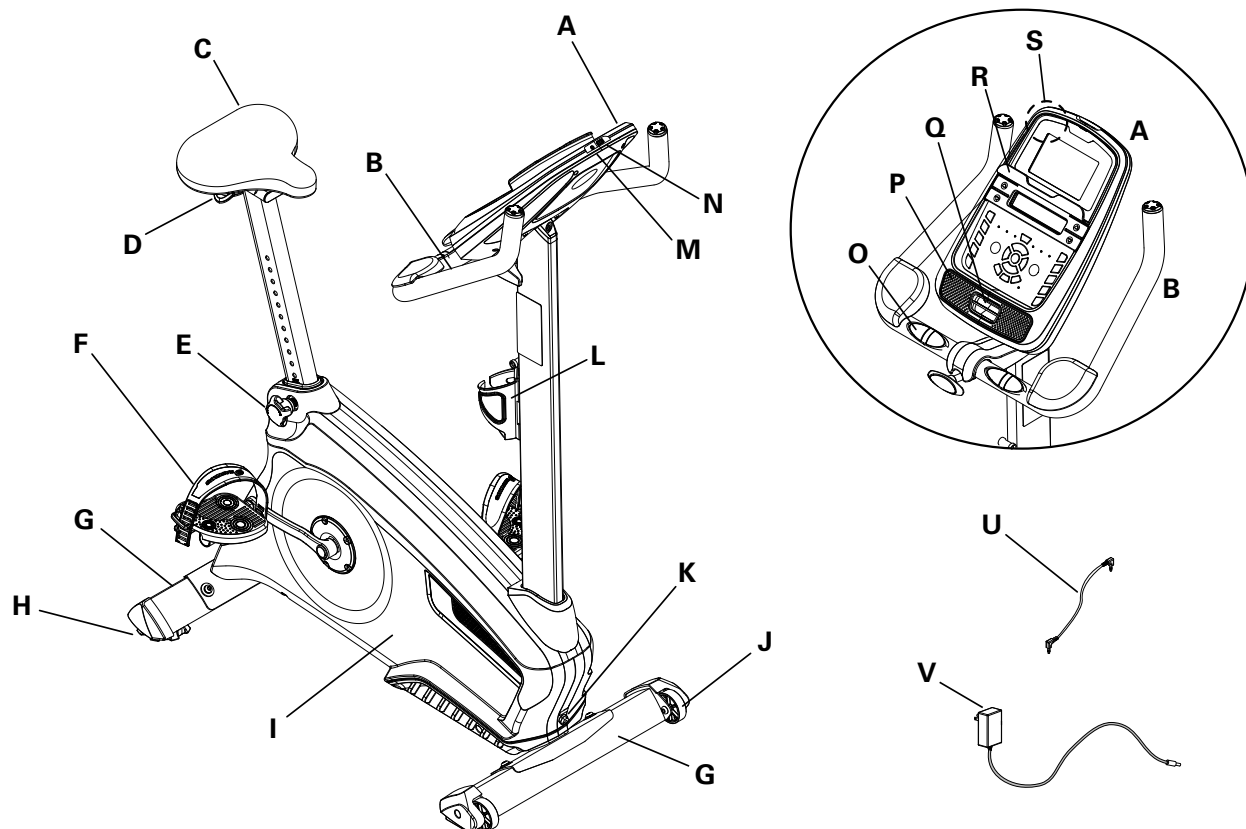


### Перемещение велотренажера

Для перемещения вертикального велотренажера осторожно наклоните рукоятки на себя, нажимая на переднюю часть велотренажера вниз. Переместите велотренажер в требуемое место.

**ПРИМЕЧАНИЕ.** Будьте осторожны при перемещении велотренажера. Резкие движения могут отрицательно повлиять на работу компьютера.



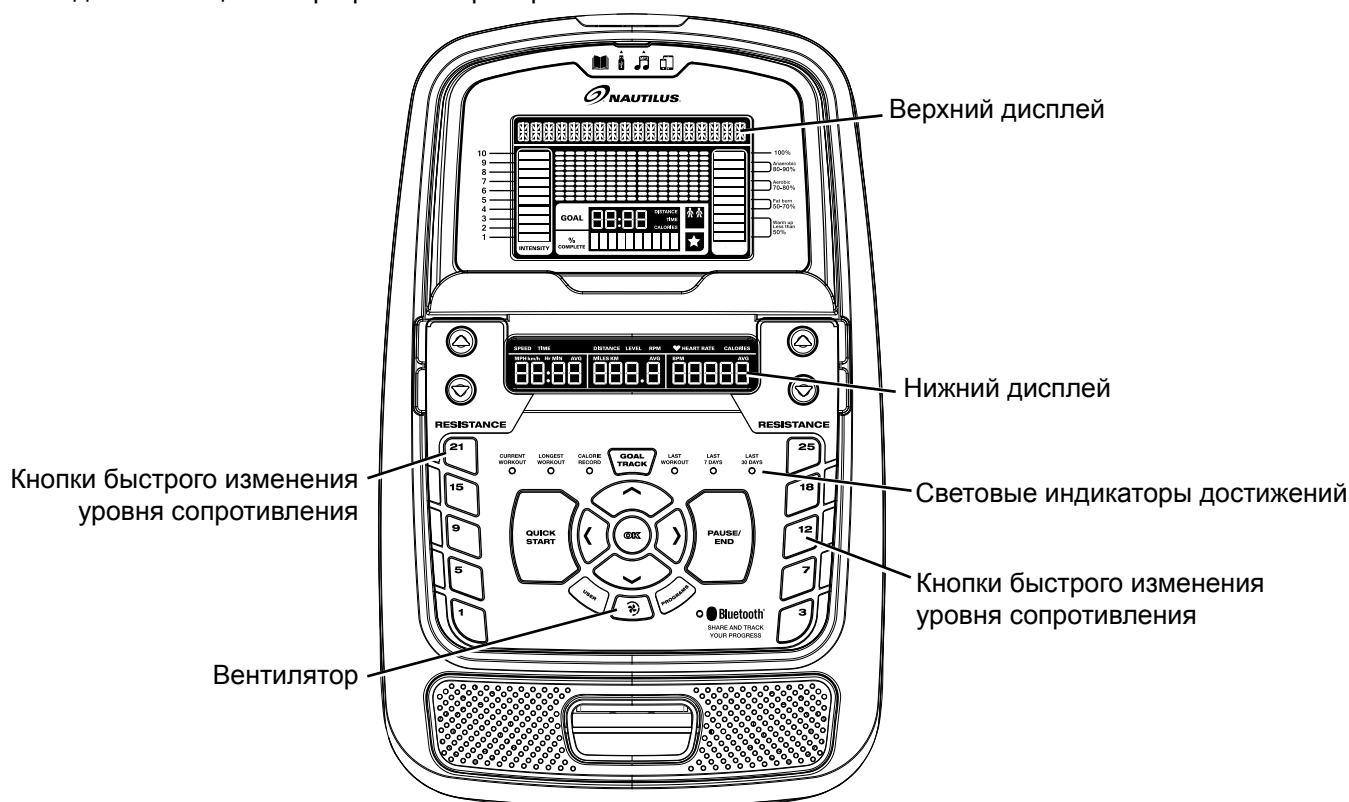


A	Консоль	L	Держатель для бутылки с водой
B	Рукоятки с локтевыми валиками	M	Вход MP3
C	Регулируемое сиденье	N	Порт USB
D	Регулировочная ручка ползунка сиденья	O	Контактные датчики частоты сердечных сокращений (CHR)
E	Регулировочная ручка стойки сиденья	P	Динамики
F	Педали	Q	Вентилятор
G	Стабилизаторы	R	Подставка для медиаустройств
H	Регуляторы уровня	S	Телеметрический датчик частоты сердечных сокращений (ЧСС)
I	Полностью закрытое кожухом маховое колесо	T	Подключение Bluetooth® (не показано)
J	Транспортные ролики	U	Мультимедийный кабель
K	Разъем питания	V	Сетевой адаптер

**ОСТОРОЖНО!** Пользуйтесь значениями, подсчитанными или измеренными компьютером тренажера, исключительно для справки. Отображаемые значения частоты сердечных сокращений являются приблизительными и должны использоваться только в качестве справочной информации. Перенапряжение при тренировках может привести к серьезной травме или смерти. Если у вас возникнет предобморочное состояние, немедленно прекратите тренировку.

## Функции консоли

Консоль предоставляет важную информацию о тренировке и позволяет контролировать уровни сопротивления при выполнении упражнений. Консоль оборудована дисплеем Nautilus Dual Track™ с сенсорными кнопками управления для навигации по программам тренировки.



## Функции клавишной панели

Кнопка увеличения сопротивления (▲) — увеличивает уровень сопротивления в процессе тренировки

Кнопка снижения сопротивления (▼) — снижает уровень сопротивления в процессе тренировки

Кнопка QUICK START (БЫСТРЫЙ СТАРТ) — начинает тренировку «Быстрый старт»

Кнопка USER (ПОЛЬЗОВАТЕЛЬ) — выбирает профиль пользователя

Кнопка PROGRAMS (ПРОГРАММЫ) — выбирает категорию и программу тренировки

Кнопка PAUSE/END (ПРИОСТАНОВИТЬ/ЗАВЕРШИТЬ) — приостанавливает активную тренировку, завершает приостановленную тренировку или возвращается к предыдущему экрану

Кнопка GOAL TRACK (ОТСЛЕЖИВАНИЕ ЦЕЛИ) — отображает общие результаты тренировки и достижения для выбранного профиля пользователя

Кнопка увеличения (▲) — увеличивает значение (возраста, времени, расстояния или калорий) или осуществляет переход по опциям

Кнопка влево (◀) — отображает разные значения во время тренировки и осуществляет переход по опциям

Кнопка ОК — запускает программу тренировки, подтверждает информацию или возобновляет приостановленную тренировку



Кнопка вправо (▶) — отображает разные значения во время тренировки и осуществляет переход по опциям

Кнопка уменьшения (▼) — уменьшает значение (возраста, времени, расстояния или калорий) или осуществляет переход по опциям

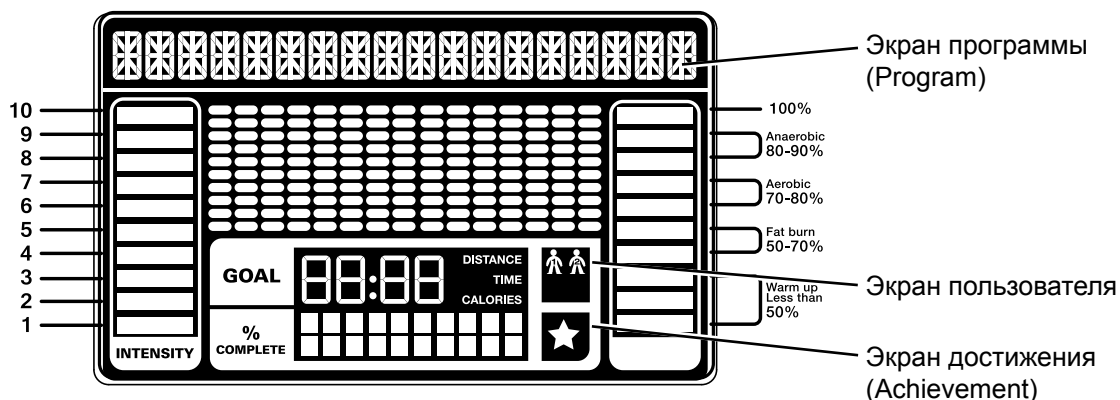
Кнопка FAN (ВЕНТИЛЯТОР) — контролирует 3-скоростной вентилятор

Кнопки быстрого изменения уровня сопротивления — быстро переключают настройки уровней сопротивления во время тренировки

Световые индикаторы достижений — при достижении желаемого уровня или повторении результата включается световой индикатор достижения

## Дисплей Nautilus Dual Track™

### Данные верхнего дисплея



### Экран программы (Program)

На программном дисплее отображается информация для пользователя, а в области сетчатого дисплея — профиль выполнения программы. В каждом столбце профиля отображен один интервал (сегмент тренировки). Чем выше столбец, тем выше уровень сопротивления. Мигающий столбец отображает текущий интервал.

### Дисплей интенсивности (Intensity)

На дисплее интенсивности отображается уровень тренировки в данный момент на основе текущего уровня сопротивления.

### Дисплей зоны частоты сердечных сокращений (Heart Rate Zone)

В зоне частоты сердечных сокращений отображается зона фактического значения ЧСС, которая относится к текущему пользователю. Данные зоны частоты сердечных сокращений используются в качестве руководства по тренировкам для определенной целевой зоны (анаэробной, аэробной или сжигания жира).

**⚠** **Перед тем как приступить к программе тренировок, проконсультируйтесь с врачом. Прекратите тренировку, если чувствуете боль или сдавливание в груди, если у вас одышка или предобморочное состояние. Перед повторным использованием тренажера проконсультируйтесь с врачом. Отображаемые значения частоты сердечных сокращений являются приблизительными и должны использоваться только в качестве справочной информации.**

**Примечание.** Если частота сердечных сокращений не определена, дисплей будет пустым.

**ПРИМЕЧАНИЕ.** Для предотвращения помех в телеметрическом датчике ЧСС не кладите персональные электронные устройства на левую часть подставки для медиаустройств.

### Дисплей цели (Goal)

На дисплее цели отображаются текущий выбранный тип цели (расстояние (Distance), время (Time) или калории (Calories)), фактическое значение для достижения цели и процент выполнения тренировки при достижении цели.

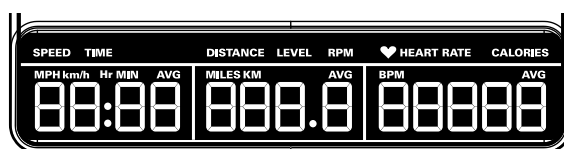
### Экран пользователя

На дисплее пользователя отображается текущий выбранный профиль пользователя.

### Экран достижения (Achievement)

Дисплей достижения активируется при достижении цели тренировки или в случае превышения целевого показателя, достигнутого во время предыдущих тренировок. На консоли с дисплеем отобразятся поздравление и информация о достижении цели пользователем, а также прозвучит праздничная мелодия.

### Данные нижнего дисплея



На нижнем дисплее отображаются значения тренировки, настраиваемые для каждого пользователя (см. раздел «Редактирование профиля пользователя» настоящего руководства).

### Скорость (Speed)

В поле дисплея скорости отображается скорость тренажера в милях в час (mph) или километрах в час (km/h).

### Время (Time)

В поле дисплея времени отображается отсчет общего времени тренировки, среднее время для профиля пользователя или суммарное время работы тренажера.

**Примечание.** Если тренировка «Быстрый старт» продлится более 99 минут и 59 секунд (99:59), единицы измерения времени изменятся на часы и минуты (1 час 40 минут).

### Расстояние (Distance)

На дисплее расстояния отображается подсчет расстояния (в милях или км), пройденного во время тренировки.

**Примечание.** Для изменения системы единиц измерения на британскую имперскую или метрическую обратитесь к разделу «Режим настройки консоли» настоящего руководства.

### Level (Уровень)

На экране уровня отображается текущий уровень сопротивления во время тренировки.

### Об/мин (RPM)

В поле экрана об/мин отображается число оборотов в минуту (RPM) педалей.

### Частота сердечных сокращений (пульс)

На экране частоты сердечных сокращений отображается значение ударов в минуту (BPM), считываемое с устройства измерения частоты сердечных сокращений. При получении консолью сигнала частоты сердечных сокращений будет мигать значок.

**⚠** **Перед тем как приступить к программе тренировок, проконсультируйтесь с врачом. Прекратите тренировку, если чувствуете боль или сдавливание в груди, если у вас одышка или предобморочное состояние. Перед повторным использованием тренажера проконсультируйтесь с врачом. Отображаемые значения частоты сердечных сокращений являются приблизительными и должны использоваться только в качестве справочной информации.**

## Калории (Calories)

В поле экрана калорий отображается расчетное количество калорий, которые вы сжигаете в ходе занятия.

## Подключение по Bluetooth® к приложению для фитнеса Nautilus Trainer™

Данный тренажер имеет возможность подключения через Bluetooth® и может выполнять беспроводную синхронизацию с приложением для фитнеса Nautilus Trainer™ на поддерживаемых устройствах. Программное приложение синхронизируется с вашим тренажером для отслеживания общего количества сожженных калорий, времени, расстояния и т. д. Оно записывает и сохраняет данные каждой тренировки для дальнейшего использования. Кроме того, описанное программное приложение может автоматически синхронизировать данные ваших тренировок с MyFitnessPal® и Under Armour® Connected Fitness, чтобы вы могли еще проще достигать ежедневных целей по сжиганию калорий! Отслеживайте свои результаты и делитесь ими с друзьями и родственниками.

1. Загрузите бесплатное приложение Nautilus Trainer™. Данное приложение доступно в магазинах iTunes® и Google Play™.

**Примечание.** Чтобы ознакомиться с полным списком поддерживаемых устройств, см. информацию о программном приложении в iTunes® или Google Play™.

2. Выполняйте инструкции приложения, чтобы синхронизировать ваше устройство с тренажером.
3. Чтобы синхронизировать данные тренировки с MyFitnessPal® или Under Armour® Connected Fitness, нажмите желаемую программу и войдите с помощью своих учетных данных.

**Примечание.** Приложение для фитнеса Nautilus Connect™ автоматически синхронизирует данные ваших тренировок после начальной синхронизации.

## Тренировки с приложением для фитнеса RideSocial™

Данный тренажер может взаимодействовать с приложением для фитнеса RideSocial™, используемым на устройстве с включенной связью Bluetooth®. Приложение для фитнеса RideSocial™ реализует технологию «дополненной реальности», предусматривающую сочетание реальных видеоклипов высокой четкости, применение функций трехмерного виртуального мира и социальных сетей для связи с другими пользователями. Используя приложение для фитнеса RideSocial™ на своих устройствах с функцией Bluetooth® во время тренировки, пользователи могут тренироваться на своих велотренажерах, при этом путешествуя красочными местами по всему земному шару и присоединяясь к другим пользователям. За счет социальных функций приложения можно создавать групповые тренировки с другими виртуальными пользователями в режиме реального времени. Приложение RideSocial™ также хранит результаты предыдущих тренировок в памяти.

1. Загрузите программное приложение RideSocial™. Данное приложение доступно в магазинах iTunes® и Google Play™.

**Примечание.** Чтобы ознакомиться с полным списком поддерживаемых устройств, см. информацию о программном приложении в iTunes® и Google Play™.

2. Запустите приложение.
3. Нажмите кнопку Account (Учетная запись) в левом углу и создайте учетную запись.
4. Нажмите кнопку меню (с 3 полосками) справа и выберите опцию Speed Tracking (Отслеживание скорости) / My Bike (Мой велотренажер).
5. Нажмите опцию My Bike (Мой велотренажер). Приложение просканирует все доступные тренажеры в радиусе 15,2 м (50 футов).
6. Нажмите на свой тренажер, чтобы выбрать его. Во время синхронизации на консоли загорится светодиодный индикатор Bluetooth®, а приложение отобразит сообщение Tracker Connected (Тренажер подключен). Кроме того, будет гореть значок Bluetooth®.

## Применение эффектов виртуальной реальности во время тренировки на тренажере

Данный тренажер можно подключать к поддерживаемым устройствам для создания виртуальной реальности.

**!** Ознакомьтесь с инструкциями по безопасной и правильной эксплуатации вашего оборудования с функциями виртуальной реальности и неукоснительно следуйте им.

Лицам младше 13 лет запрещается пользоваться данным спортивным оборудованием, а также запускать функции виртуальной реальности.

Прежде чем приступить к тренировке с эффектом виртуальной реальности, позаботьтесь о том, чтобы в течение тренировки никто не приближался к зоне тренировки. Проследите за тем, чтобы люди или домашние животные не заходили в зону тренировки. При необходимости попросите другого человека проследить за тем, чтобы посторонние лица не заходили в зону тренировки.

При активации функций виртуальной реальности вы буквально погружаетесь в нее. Это отвлекает от реального окружения и блокирует его восприятие. Для вашей безопасности следует использовать функции виртуальной реальности только при тренировке на тренажере в сидячем положении. Запускайте функции виртуальной реальности, только когда вы уже взобрались на тренажер и готовы начать тренировку. Убедитесь в безопасности зоны для тренировки — в ней не должно быть потенциально опасных предметов и препятствий в зоне вашей досягаемости. Тренировка с применением функций виртуальной реальности несет опасность травмирования пользователя и повреждения предметов, находящихся в зоне для тренировки. Ни в коем случае не вставляйте с тренажера, пока на вас надет шлем виртуальной реальности и пока вы не можете осмотреть пространство вокруг себя.

Если во время применения функций виртуальной реальности вы испытываете головокружение или укачивание, осторожно приведите себя в равновесие и как можно скорее отключите функции виртуальной реальности. Во время использования функций виртуальной реальности при работе на тренажере следует поддерживать равновесие и координацию.

При наличии у вас каких-либо состояний, которые могут усугубиться из-за погружения в виртуальную реальность (эпилепсии, беременности, возрастных проблем, психических расстройств, нарушения зрения, проблем с сердцем либо иных проблем со здоровьем), перед применением функций виртуальной реальности обязательно проконсультируйтесь с врачом.

## **Зарядка через USB**

Если устройство USB подсоединено через порт USB, последний попытается выполнять зарядку устройства.

Примечание. В зависимости от амперной нагрузки на устройство мощность тока, подаваемого через порт USB, может оказаться недостаточной для работы и зарядки устройства одновременно.

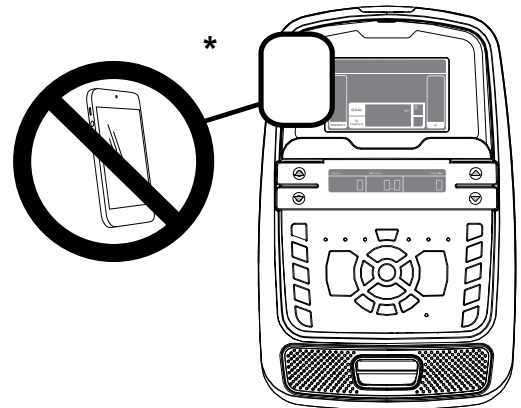
## **Дистанционное устройство контроля частоты сердечных сокращений**

Контроль частоты сердечных сокращений — один из лучших способов контроля интенсивности тренировки. Контактные датчики частоты сердечных сокращений установлены для передачи сигналов ЧСС на консоль. Консоль также считывает телеметрические сигналы ЧСС с нагрудной передающей ленты для измерения частоты сердечных сокращений, функционирующей в диапазоне 4,5—5,5 кГц.

Примечание. Нагрудная лента для измерения частоты сердечных сокращений должна представлять собой некодированную нагрудную ленту для измерения ЧСС Polar Electro, или это должна быть модель, совместимая с некодированной лентой POLAR®. (Кодированные ленты для измерения частоты сердечных сокращений POLAR®, такие как POLAR® OwnCode®, не будут работать с этим оборудованием.)

**!** Если вам имплантирован кардиостимулятор или другой электронный прибор, перед использованием беспроводной нагрудной ленты или другого телеметрического устройства контроля частоты сердечных сокращений проконсультируйтесь с врачом.

**ПРИМЕЧАНИЕ.** Для предотвращения помех в телеметрическом датчике ЧСС не кладите персональные электронные устройства на левую часть подставки для медиаустройств\*.



### **Контактные датчики частоты сердечных сокращений**

Контактные датчики частоты сердечных сокращений (CHR) передают сигналы ЧСС на консоль. Датчики CHR представляют собой части рукояток, выполненные из нержавеющей стали. Для использования датчиков удобно возьмитесь за них руками. Убедитесь в том, что руки касаются как верхних, так и нижних частей датчиков. Сжимайте руки крепко, но не слишком сильно или свободно. Обе руки должны соприкоснуться с датчиками, чтобы консоль обнаружила пульс. После того как консоль обнаружит четыре стабильных сигнала пульса, отобразится исходная частота пульса.

Как только консоль получит исходное значение частоты сердечных сокращений, не перемещайте и не передвигайте руки в течение 10—15 секунд. Консоль подтвердит частоту сердечных сокращений. На возможность обнаружения частоты сердечных сокращений датчиками влияют многие факторы:

- Движение мышц верхней части тела (в том числе рук) производит электрический сигнал (мышечный артефакт), который может препятствовать обнаружению пульса. Незначительное движение кистей рук при контакте с датчиками тоже может производить помехи.
- Мозоли и лосьон для рук могут действовать как изолирующий слой, снижая мощность сигнала.
- Датчики не обнаруживают некоторые недостаточно мощные сигналы электрокардиограммы (ЭКГ), производимые пользователями.
- Близость других электронных тренажеров может создавать помехи.

Если подтвержденный сигнал частоты сердечных сокращений кажется вам ошибочным, вытрите руки и датчики и повторите попытку.

### **Расчеты значений частоты сердечных сокращений**

Максимальная частота сердечных сокращений в детстве составляет 220 ударов в минуту, а к возрасту 60 лет снижается примерно до 160 ударов. Обычно частота сердечных сокращений снижается линейно, приблизительно на один удар в минуту каждый год. Нет сведений о том, что тренировка влияет на снижение максимальной частоты сердечных сокращений. Максимальные значения частоты сердечных сокращений у лиц одного возраста могут различаться. Более точным способом определения этого значения является электрокардиограмма, снятая во время физических упражнений с нагрузкой, а не использование формулы, основанной на возрасте.

Физические упражнения на выносливость влияют на частоту сердечных сокращений в состоянии покоя. Частота сердечных сокращений в состоянии покоя обычного взрослого человека составляет около 72 ударов в минуту, в то время как у хорошо подготовленных бегунов может составлять 40 ударов в минуту и ниже.

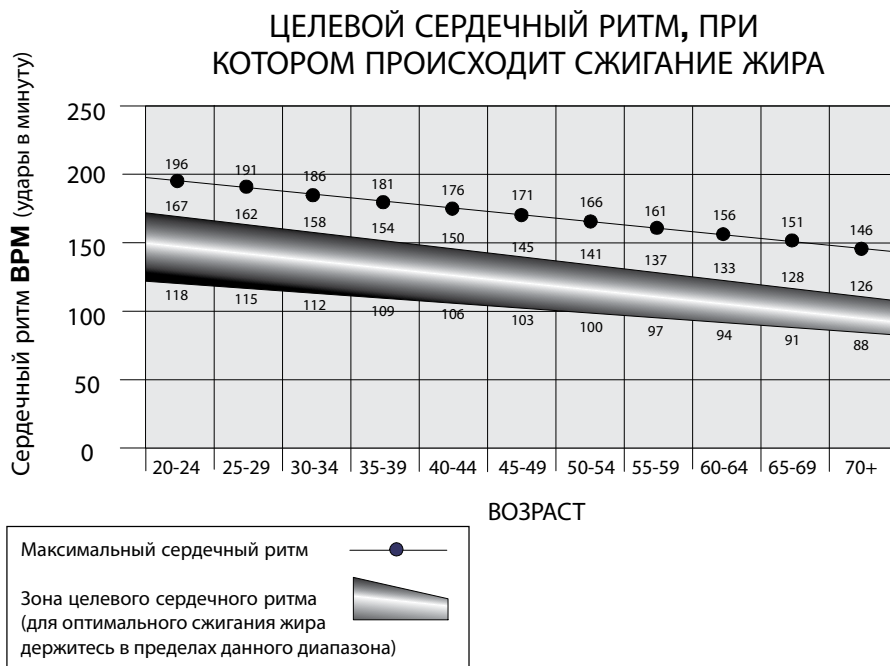
Таблица значений частоты сердечных сокращений представляет собой оценочный расчет зоны ЧСС (HRZ), эффективной для сжигания жира и улучшения работы сердечно-сосудистой системы. Физическое состояние разных людей может различаться, поэтому ваша индивидуальная зона HRZ может находиться на несколько ударов выше или ниже представленных значений.

Самой эффективной процедурой сжигания жира в ходе тренировки является начало с низким темпом и постепенное повышение интенсивности до тех пор, пока частота сердечных сокращений не достигнет значений, равных

50—70% от вашего максимального. Продолжайте заниматься в этом темпе, поддерживая частоту сердечных сокращений в пределах целевой зоны более 20 минут. Чем дольше вы поддерживаете целевую частоту сердечных сокращений, тем больше жира сжигает ваш организм.

Настоящий график является кратким руководством, описывающим общие предлагаемые целевые значения частоты сердечных сокращений в зависимости от возраста. Как отмечалось ранее, ваша оптимальная целевая частота сердечных сокращений может быть выше или ниже. Проконсультируйтесь со своим врачом относительно индивидуальной целевой зоны частоты сердечных сокращений.

**Примечание.** Как и в случае с любыми режимами тренировок или занятий фитнесом, всегда проявляйте благоразумие при увеличении продолжительности или интенсивности тренировки.



## Что надевать

Носите спортивную обувь на резиновой подошве. Для выполнения упражнений вам потребуется соответствующая одежда, не стесняющая движений.

## Как часто следует тренироваться

**⚠** Перед тем как приступить к программе тренировок, проконсультируйтесь с врачом. Прекратите тренировку, если чувствуете боль или сдавливание в груди, если у вас одышка или предобморочное состояние. Перед повторным использованием тренажера проконсультируйтесь с врачом. Пользуйтесь значениями, подсчитанными или измеренными компьютером тренажера, исключительно для справки. Отображаемые на консоли значения частоты сердечных сокращений являются приближенными и должны использоваться только в качестве справочной информации.

- 3 раза в неделю в течение 30 минут каждый день.
- Планируйте тренировки заранее и старайтесь следовать графику.

## Регулировка сиденья

Правильное положение сиденья способствует эффективной и комфортной тренировке, снижая риск травмы.

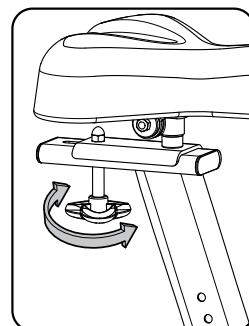
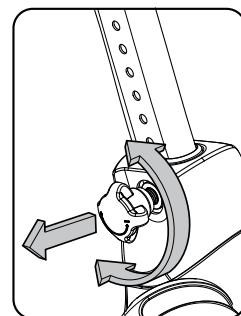
1. Установив педаль в переднее положение, разместите подъем свода стопы над ее центральной частью. Нога должна быть слегка согнута в колене.
2. Если нога слишком прямая или ступня не касается педали, переместите сиденье вниз на вертикальном велотренажере. Если нога согнута слишком сильно, переместите сиденье вверх.

**⚠** Перед регулировкой сиденья сойдите с велотренажера.

Ослабьте и потяните регулировочную ручку на трубе сиденья. Отрегулируйте необходимую высоту сиденья. Отпустите регулировочную ручку, чтобы ввести в зацепление стопорный штифт. Убедитесь в полном зацеплении штифта и затяните ручку до отказа.

**⚠** Не располагайте стойку сиденья выше отметки «стоп» (STOP) на трубе.

Для перемещения сиденья ближе к консоли или дальше от нее ослабьте регулировочную ручку ползунка сиденья и потяните вниз. Переместите сиденье вперед или назад в требуемое положение. Отпустите регулировочную ручку, чтобы ввести в зацепление стопорный штифт. Убедитесь в полном зацеплении штифта и затяните ручку до отказа.

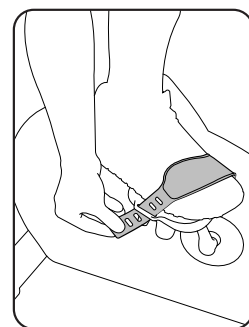


## Регулировка положения ступни / ремня педали

Ножные педали с ремнями обеспечивают устойчивое положение ног на велотренажере.

1. Поставьте подъемы сводов стоп на педали.
2. Вращайте педали, чтобы дотянуться до ремней.
3. Закрепите ремень поверх обуви.
4. Повторите то же действие для другой стопы.

Для обеспечения максимальной эффективности педалей пальцы ног и колени должны быть направлены прямо вперед. Можно оставить ремни педалей в отрегулированном положении для последующих тренировок.



## Включение питания / холостой режим

Консоль перейдет в состояние включения питания / в холостой режим при подключении к источнику электропитания, нажатии любой кнопки или получении сигнала от датчика об/мин в результате вращения педалей тренажера.

## Автоматическое отключение (режим ожидания)

Если консоль не принимает входные сигналы в течение приблизительно 5 минут и при этом не находится в демонстрационном режиме, она автоматически отключается.

Нажмите произвольную кнопку, чтобы запустить консоль (вывести из режима ожидания). Если ваш тренажер находится в демонстрационном режиме, удерживайте нажатыми кнопки PAUSE/END (ПРИОСТАНОВИТЬ/ЗАВЕРШИТЬ) и влево в течение 3 секунд.

**Примечание.** Консоль не оборудована выключателем питания.

### Начальная настройка

При первом включении питания следует настроить на консоли дату, время и предпочтительные единицы измерения.

1. Дата. Нажмите кнопки увеличения/уменьшения, чтобы отрегулировать текущее активное значение (мигающее). Нажмите кнопки влево/вправо, чтобы изменить сегмент текущего активного значения (месяца/дня/года).
2. Нажмите ОК для подтверждения.
3. Время. Нажмите кнопки увеличения/уменьшения, чтобы отрегулировать текущее активное значение (мигающее). Нажмите кнопки влево/вправо, чтобы изменить сегмент текущего активного значения — часа/минуты/времени после полуночи (AM) или после полудня (PM).
4. Нажмите ОК для подтверждения.
5. Единицы измерения. Нажмите кнопки увеличения/уменьшения, чтобы отрегулировать значения в милях (MILES — британская имперская система) или в километрах (KM — метрическая система).
6. Нажмите ОК для подтверждения. На консоли снова отобразится экран включения питания / холостого режима.

**Примечание.** Для регулировки этих опций см. раздел «Режим настройки консоли».

### Программа быстрого старта (ручная)

Программа быстрого старта (ручная) обеспечивает запуск тренировки без ввода информации.

Во время тренировки Manual (Вручную) каждый столбец обозначает 2-минутный период времени. Активный столбец будет перемещаться поперек экрана каждые 2 минуты. Если тренировка длится более 30 минут, активный столбец фиксируется на крайнем правом столбце и выталкивает предыдущие столбцы с экрана.

1. Сядьте на тренажер.
2. Нажмите кнопку User (Пользователь), чтобы выбрать правильный профиль пользователя. Если профиль пользователя не настроен, можно выбрать профиль пользователя без настроенных данных (только со значениями по умолчанию).
3. Нажмите кнопку QUICK START (БЫСТРЫЙ СТАРТ) для запуска программы Manual (Вручную).
4. Для изменения уровня сопротивления нажимайте кнопки увеличения/уменьшения сопротивления. Для текущего и будущих интервалов устанавливаются новые уровни. Ручной уровень сопротивления по умолчанию равен 4. Отсчет времени начнется с 00:00.

**Примечание.** Если тренировка в ручном режиме продлится более 99 минут и 59 секунд (99:59), единицы измерения времени изменятся на часы и минуты (1 час 40 минут).

5. В конце тренировки прекратите вращать педали и нажмите кнопку PAUSE/END (ПРИОСТАНОВИТЬ/ЗАВЕРШИТЬ), чтобы приостановить тренировку. Снова нажмите кнопку PAUSE/END (ПРИОСТАНОВИТЬ/ЗАВЕРШИТЬ), чтобы закончить тренировку.

**Примечание.** Результаты тренировки записываются в текущий профиль пользователя.

### Профили пользователей

В консоли можно хранить и использовать 4 профиля пользователей. В профилях пользователей автоматически записываются результаты каждой тренировки для дальнейшего просмотра данных тренировки.

В профиле пользователя хранятся следующие данные:



- Имя — не более 10 символов
- Возраст
- Вес
- Рост
- Пол
- Предпочтительные значения тренировки

### Выбор профиля пользователя

Каждая тренировка сохраняется в профиль пользователя. Перед началом тренировки обязательно выберите правильный профиль пользователя. Последний пользователь, завершивший тренировку, будет пользователем по умолчанию.

В профилях пользователей указаны значения по умолчанию, которые можно менять. Обязательно отредактируйте профиль пользователя, указав более точную информацию о калориях и сердечном ритме.

На экране режима включения питания нажмите кнопку User (Пользователь), чтобы выбрать один из профилей пользователей. На консоли отобразятся имя и значок профиля пользователя.

### Редактирование профиля пользователя

1. На экране режима включения питания нажмите кнопку User (Пользователь), чтобы выбрать один из профилей пользователей.
2. Нажмите кнопку ОК, чтобы выбрать его.
3. На экране консоли отображаются запрос EDIT (РЕДАКТИРОВАТЬ) и текущее имя профиля пользователя. Нажмите кнопку ОК, чтобы запустить опцию редактирования профиля пользователя.

Для выхода из опции редактирования профиля пользователя нажмите кнопку PAUSE/END (ПРИОСТАНОВИТЬ/ЗАВЕРШИТЬ), и на консоли снова отобразится экран режима включения питания.

4. На экране консоли отображаются запрос NAME (ИМЯ) и текущее имя профиля пользователя.

**Примечание.** При первом редактировании поле для имени пользователя будет пустым. Имя профиля пользователя ограничено 10 символами.

Замигает текущий активный сегмент. Используйте кнопки увеличения/уменьшения для перемещения по алфавиту и пробелу (между A и Z). Для установки каждого сегмента используйте кнопки влево (◀) или вправо (▶), чтобы перемещаться между сегментами.

Нажмите кнопку ОК для подтверждения отображенного имени пользователя.

5. Для редактирования других данных пользователя — EDIT AGE (РЕДАКТИРОВАТЬ ВОЗРАСТ), EDIT WEIGHT (РЕДАКТИРОВАТЬ ВЕС), EDIT HEIGHT (РЕДАКТИРОВАТЬ РОСТ), EDIT GENDER (РЕДАКТИРОВАТЬ ПОЛ) — используйте кнопки увеличения/уменьшения, чтобы настроить значения, и нажмите кнопку ОК для подтверждения каждого введенного элемента данных.
6. На экране консоли отображается запрос SCAN (СКАНИРОВАНИЕ). Эта опция контролирует способ отображения значений тренировки во время тренировки. Если установлено OFF (ВЫКЛ.), пользователь может нажимать кнопки вправо (▶) или влево (◀) для просмотра других каналов значений тренировки при желании. Если установлено ON (ВКЛ.), можно автоматически отображать на консоли каналы значений тренировки каждые 6 секунд.

Настройка по умолчанию OFF (ВЫКЛ.).

Нажмите кнопку ОК, чтобы настроить отображение значений тренировки.

7. На дисплее консоли отображается запрос WIRELESS HR (БЕСПРОВОДНАЯ СИСТЕМА ОТСЛЕЖИВАНИЯ ЧСС). При использовании динамиков консоли на более высоких настройках и/или использовании персонального электронного устройства большего размера консоль может отобразить частоту сердечных сокращений, рассчитанную при помехах. Эта функция позволяет отключить телеметрический приемник частоты сердечных сокращений, блокируя помехи.

Верхний дисплей показывает текущее значение настройки: ON или OFF. Нажмите кнопки увеличения (▲) или уменьшения (▼), чтобы изменить значение.

Настройка по умолчанию: ON (ВКЛ).

Нажмите кнопку ОК, чтобы активировать телеметрический приемник частоты сердечных сокращений.

8. На экране консоли отображается запрос EDIT LOWER DISPLAY (РЕДАКТИРОВАТЬ НИЖНИЙ ДИСПЛЕЙ). С помощью этой опции настраиваются значения, отображаемые во время тренировки.

На нижнем дисплее отобразятся все значения тренировки с мигающим активным значением. Верхний дисплей показывает активное значение: ON или OFF. Нажимайте кнопки увеличения (▲) или уменьшения (▼), чтобы скрыть активное значение тренировки, и кнопки влево (◀) или вправо (▶), чтобы переместить активное значение.

**Примечание.** Чтобы отобразить скрытое значение тренировки, повторите процедуру и замените значение верхнего дисплея для этого значения на «ON».

После завершения настройки нижнего дисплея нажмите кнопку ОК для подтверждения.



9. На консоли снова отобразится экран режима включения питания с выбранным пользователем.

#### Сброс профиля пользователя

1. На экране режима включения питания нажмите кнопку User (Пользователь), чтобы выбрать один из профилей пользователей.
2. Нажмите кнопку ОК, чтобы выбрать его.
3. На экране консоли отображаются текущее имя профиля пользователя и запрос EDIT (РЕДАКТИРОВАТЬ). Нажмите кнопки увеличения (▲) или уменьшения (▼), чтобы изменить запрос.  
**Примечание.** Для выхода из опции редактирования профиля пользователя нажмите кнопку PAUSE/END (ПРИОСТАНОВИТЬ/ЗАВЕРШИТЬ), и на консоли снова отобразится экран режима включения питания.
4. На экране консоли отображаются запрос RESET (СБРОС) и текущее имя профиля пользователя. Нажмите кнопку ОК, чтобы запустить опцию сброса профиля пользователя.
5. Консоль подтвердит запрос о сбросе профиля пользователя (вариант выбора по умолчанию — NO (НЕТ)). Нажмите кнопки увеличения (▲) или уменьшения (▼), чтобы настроить вариант выбора.
6. Нажмите ОК для подтверждения варианта выбора.
7. На консоли снова отобразится экран режима включения питания.

#### Изменение уровней сопротивления

Уровень сопротивления можно изменить в любое время программы тренировки, нажав кнопки увеличения (▲) или уменьшения (▼). Для быстрого изменения уровня сопротивления нажмите требуемую кнопку быстрого изменения уровня сопротивления. Консоль перейдет к уровню сопротивления, выбранному кнопкой быстрого изменения.

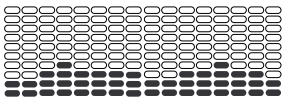
#### Программы профилей

Эти программы автоматизируют разные уровни сопротивления и нагрузки. Программы профилей упорядочены по категориям («Веселые поездки», «Горы» и «Испытания»).

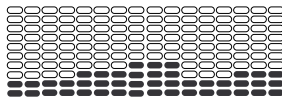
**Примечание.** Как только пользователь просмотрит все категории, они будут развернуты для отображения программ внутри каждой категории.

## ВЕСЕЛЫЕ ПОЕЗДКИ

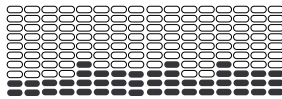
### Поездка по холмам



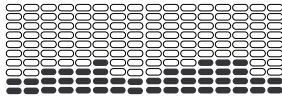
### Поездка в парке



### Легкое путешествие

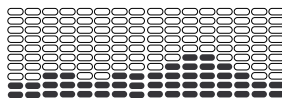


### Речная переправа

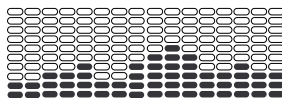


## MOUNTAINS (ГОРЫ)

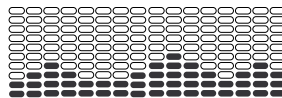
### Пик перевала



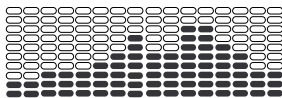
### Горный выступ



### Пирамиды

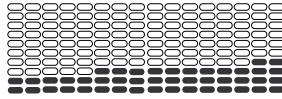


### Преодоление вершины

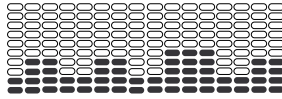


## CHALLENGES (ИСПЫТАНИЯ)

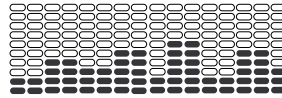
### Завершающая гонка в гору



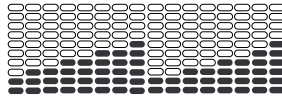
### Кросс-тренировка



### Интервал



### Ступени



## Программа профиля и цели тренировки

На консоли можно выбрать программу профиля и тип цели для тренировки — расстояние (Distance), время (Time) или калории (Calories) — и установить значение цели.

1. Сядьте на тренажер.
2. Нажмите кнопку User (Пользователь), чтобы выбрать правильный профиль пользователя.
3. Нажмите кнопку Programs (Программы).
4. Нажмите кнопки влево (◀) или вправо (▶), чтобы выбрать категорию тренировки.
5. Нажмите кнопки увеличения (▲) или уменьшения (▼), чтобы выбрать тренировку профиля, и затем кнопку ОК.
6. Используйте кнопки увеличения (▲) или уменьшения (▼), чтобы выбрать тип цели (расстояние (Distance), время (Time) или калории (Calories)), и нажмите кнопку ОК.
7. Используйте кнопки увеличения (▲) или уменьшения (▼), чтобы настроить значение тренировки.

8. Нажмите кнопку ОК, чтобы начать целевую тренировку. Значение GOAL (ЦЕЛЬ) будет отображаться в режиме обратного отсчета по мере увеличения процента выполнения тренировки.

**Примечание.** При достижении цели сжигания калорий (Calories) каждый столбец рассчитан на 2-минутный период времени. Активный столбец будет перемещаться поперек экрана каждые 2 минуты. Если тренировка длится более 30 минут, активный столбец фиксируется на последнем правом столбце и выталкивает предыдущие столбцы с экрана.

### **Программа проверки физической подготовленности**

При проверке физической подготовленности измеряется улучшение уровня физической подготовленности. При проверке производимая вами мощность (в ваттах) сравнивается с вашим сердечным ритмом. По мере улучшения уровня физической подготовленности производимая вами мощность при данной частоте сердечных сокращений будет увеличиваться.

**Примечание.** Для правильной работы консоль должна считывать информацию о частоте сердечных сокращений с контактных датчиков ЧСС (CHR) или с устройства контроля ЧСС (HRM).

Проверка физической подготовленности запускается с экрана категории FEEDBACK (ОБРАТНАЯ СВЯЗЬ). Программа проверки физической подготовленности сначала отображает запрос о выборе уровня физической подготовленности — «Новичок» (BEG) или «Опытный пользователь» (ADV). Консоль использует значения возраста и веса в выбранном профиле пользователя для расчета оценки физической подготовленности.

Начните тренировку, держась за датчики частоты сердечных сокращений. При запуске проверки интенсивность тренировки медленно увеличивается. Это значит, что нагрузка будет повышаться, в результате чего ваша частота сердечных сокращений увеличится. Интенсивность продолжит автоматически увеличиваться до тех пор, пока ваша частота сердечных сокращений не достигнет «зоны проверки». Эта зона индивидуально вычисляется из расчета около 75 процентов максимальной частоты сердечных сокращений, указанной в профиле пользователя. После достижения зоны проверки тренажер поддерживает постоянный уровень интенсивности в течение 3 минут. Это позволяет вам достигнуть устойчивого состояния (при котором частота сердечных сокращений становится постоянной). По истечении 3 минут консоль измеряет вашу частоту сердечных сокращений и производимую вами мощность. Эти цифры, наряду с информацией о вашем возрасте и весе, подсчитываются для расчета «оценки физической подготовленности».

**Примечание.** Оценки проверки физической подготовленности следует сравнивать только с вашими предыдущими оценками, а не с другими профилями пользователей.

Сравните ваши оценки физической подготовленности, чтобы увидеть достигнутые вами результаты.

### **Программа проверки восстановления**

Проверка восстановления показывает, насколько быстро восстанавливается ваше сердце, переходя из состояния тренировки ближе к состоянию покоя. Ускоренное восстановление служит показателем улучшенной физической подготовленности.

**Примечание.** Для правильной работы консоль должна считывать информацию о частоте сердечных сокращений с контактных датчиков ЧСС (CHR) или с устройства контроля ЧСС (HRM).

В состоянии повышенной частоты сердечных сокращений выберите программу проверки восстановления (Recovery Test Program). На консоли отобразится сообщение STOP EXERCISING (ПРЕКРАТИТЕ ТРЕНИРОВКУ), и начнется обратный отсчет времени цели. Прекратите тренировку, но продолжайте сжимать контактные датчики частоты сердечных сокращений. Через 5 секунд на дисплее отобразится сообщение RELAX (РАССЛАБЬТЕСЬ) и продолжится обратный отсчет времени до 00:00. В течение целой минуты консоль будет также показывать вашу частоту сердечных сокращений. Держаться за датчики частоты сердечных сокращений необходимо на протяжении всей проверки, если не используется дистанционное устройство контроля ЧСС.

На дисплее будут отображаться сообщение RELAX (РАССЛАБЬТЕСЬ) и значение вашей частоты сердечных сокращений, пока не будет достигнута цель 00:00. После этого консоль вычислит вашу оценку восстановления.

Оценка восстановления = ваша частота сердечных сокращений при времени 1:00 (в начале проверки) минус ваша частота сердечных сокращений при времени 00:00 (в конце проверки).

Чем выше значение оценки проверки восстановления, тем быстрее ваша частота сердечных сокращений возвращается к более спокойному состоянию, что служит показателем улучшенной физической подготовленности. Записывая эти значения с течением времени, вы увидите тенденцию к улучшению здоровья.

Если при выборе программы проверки восстановления отсутствует сигнал или отображение частоты сердечных сокращений, на консоли появится сообщение NEED HEART RATE (НЕОБХОДИМА ЧАСТОТА СЕРДЕЧНЫХ СОКРАЩЕНИЙ). Это сообщение будет отображаться в течение 5 секунд. Если сигнал не будет обнаружен, программа завершится.

Полезный совет. Для получения более адекватной оценки старайтесь достигнуть постоянной частоты сердечных сокращений в течение 3 минут перед началом программы восстановления. Оптимальный результат легче достигается в ручной программе, в которой вы можете контролировать уровни сопротивления.

### Программы контроля частоты сердечных сокращений (HRC) во время тренировки

Программы контроля частоты сердечных сокращений (HRC) позволяют задавать целевое значение ЧСС для вашей тренировки. Программа контролирует вашу частоту сердечных сокращений в ударах в минуту (BPM), посылаемый с контактных датчиков ЧСС (CHR) на тренажере или с нагрудной ленты устройства контроля ЧСС (HRM), а также регулирует режим тренировки для поддержания ЧСС в выбранной зоне.

**Примечание.** Для правильной работы программы HRC консоль должна считывать информацию о частоте сердечных сокращений с датчиков CHR или с устройства HRM.

Программы целевой частоты сердечных сокращений используют данные возраста и другую информацию пользователя для установки значений зоны ЧСС для вашей тренировки. Затем на экране консоли отображается запрос о настройке тренировки:

1. Выберите уровень контроля частоты сердечных сокращений во время тренировки — НОВИЧОК (BEG) или ОПЫТНЫЙ ПОЛЬЗОВАТЕЛЬ (ADV) — и нажмите кнопку ОК.
2. Нажмите кнопку увеличения (▲) или уменьшения (▼), чтобы выбрать процент от максимальной частоты сердечных сокращений: 50—60%, 60—70%, 70—80%, 80—90%.

**⚠** **Перед тем как приступить к программе тренировок, проконсультируйтесь с врачом. Прекратите тренировку, если чувствуете боль или сдавливание в груди, если у вас одышка или предобморочное состояние. Перед повторным использованием тренажера проконсультируйтесь с врачом. Пользуйтесь значениями, подсчитанными или измеренными компьютером тренажера, исключительно для справки. Отображаемые на консоли значения частоты сердечных сокращений являются приближенными и должны использоваться только в качестве справочной информации.**

3. Нажмите кнопку увеличения (▲) или уменьшения (▼), чтобы выбрать тип цели, и нажмите ОК.
4. Нажмите кнопку увеличения (▲) или уменьшения (▼), чтобы установить целевое значение тренировки.

**Примечание.** Подождите достаточное время, чтобы ваш пульс достиг желаемой зоны частоты сердечных сокращений при установке цели.

5. Нажмите кнопку ОК, чтобы начать тренировку.

Пользователь может установить зону вместо значения частоты сердечных сокращений, выбрав программу контроля ЧСС пользователем. Консоль отрегулирует режим тренировки для поддержания требуемой пользовательской зоны ЧСС.

1. Выберите HEART RATE CONTROL — USER (КОНТРОЛЬ ЧАСТОТЫ СЕРДЕЧНЫХ СОКРАЩЕНИЙ — ПОЛЬЗОВАТЕЛЬ) и нажмите кнопку ОК.
2. Нажмите кнопку увеличения (▲) или уменьшения (▼), чтобы выбрать значение частоты сердечных сокращений для тренировки, и затем кнопку ОК. На консоли в левой части дисплея будет показана зона частоты сердечных сокращений (в процентах), а в правой части — диапазон ЧСС для пользователя.
3. Нажмите кнопку увеличения (▲) или уменьшения (▼), чтобы выбрать тип цели, и нажмите ОК.
4. Нажмите кнопку увеличения (▲) или уменьшения (▼), чтобы установить значение тренировки.
5. Нажмите кнопку ОК, чтобы начать тренировку.

## Пользовательская программа

При активации пользовательской программы можно задавать уровень сопротивления для каждого интервала, а также выбирать тип цели — расстояние (Distance), время (Time) или калории (Calories) — для формирования индивидуальной тренировки. Для каждого профиля пользователя доступно по одной пользовательской тренировке.

1. Сядьте на тренажер.
2. Нажмите кнопку User (Пользователь), чтобы выбрать правильный профиль пользователя.
3. Нажмите кнопку Programs (Программы).
4. Нажмите кнопки увеличения (▲) или уменьшения (▼), чтобы выбрать пользовательскую программу (CUSTOM), и затем кнопку ОК.
5. На консоли отобразится опция Heart Rate Control (Контроль частоты сердечных сокращений). Для выбора контроля частоты сердечных сокращений нажмите ОК.

Для продолжения тренировки в режиме пользовательской программы нажмите кнопку влево, и на консоли снова отобразится пользовательская программа. Нажмите ОК.

6. Чтобы отредактировать пользовательскую программу, нажмите кнопку вправо (▶) для перехода к следующему интервалу, а затем нажимайте кнопки увеличения (▲) или уменьшения (▼) значения для регулировки значений сопротивления. Нажмите кнопку ОК для подтверждения отображенных значений.
7. Используйте кнопки увеличения (▲) или уменьшения (▼), чтобы выбрать тип цели (расстояние (Distance), время (Time) или калории (Calories)), и нажмите кнопку ОК.
8. Используйте кнопки увеличения (▲) или уменьшения (▼), чтобы настроить значение тренировки.
9. Нажмите кнопку ОК, чтобы начать тренировку. Значение GOAL (ЦЕЛЬ) будет отображаться в режиме обратного отсчета по мере увеличения процента выполнения тренировки.

## Изменение программы тренировки во время тренировки

С помощью консоли можно запустить программу тренировки во время текущей тренировки.

1. Во время текущей тренировки нажмите кнопку PROGRAMS (ПРОГРАММЫ).
2. Нажмите кнопку увеличения (▲) или уменьшения (▼), чтобы выбрать желаемую программу тренировки, и затем нажмите ОК.
3. Нажмите кнопку увеличения (▲) или уменьшения (▼), чтобы выбрать тип цели, и нажмите ОК.
4. Нажмите кнопку увеличения (▲) или уменьшения (▼), чтобы установить значение тренировки.
5. Нажмите кнопку ОК, чтобы остановить текущую тренировку и начать новую.

Значения предыдущей тренировки сохраняются в профиле пользователя.

## Приостановка или остановка

Консоль перейдет в режим паузы, если пользователь прекратит вращение педалей и нажмет кнопку PAUSE/END (ПРИОСТАНОВИТЬ/ЗАВЕРШИТЬ) во время тренировки, а также при отсутствии сигнала об/мин в течение 5 секунд (если пользователь не вращает педали). На консоли будет циклически повторяться серия сообщений, изменяющихся каждые 4 секунды:

- WORKOUT PAUSED (ТРЕНИРОВКА ПРИОСТАНОВЛЕНА)
- PEDAL TO CONTINUE (ПРОДОЛЖАЙТЕ ВРАЩАТЬ ПЕДАЛИ) (если велотренажер) / STRIDE TO CONTINUE (ПРОДОЛЖАЙТЕ ШАГАТЬ) (если эллиптический тренажер)
- PUSH END TO STOP (НАЖМИТЕ КНОПКУ «КОНЕЦ» ДЛЯ ОСТАНОВКИ)

Во время паузы тренировки можно использовать кнопки увеличения/уменьшения для ручного перемещения по каналам результатов.

1. Для приостановки тренировки прекратите вращать педали и нажмите кнопку PAUSE/END (ПРИОСТАНОВИТЬ/ЗАВЕРШИТЬ).

2. Для продолжения тренировки нажмите кнопку ОК или начните вращать педали.

Для остановки тренировки нажмите кнопку PAUSE/END (ПРИОСТАНОВИТЬ/ЗАВЕРШИТЬ). Консоль перейдет в режим результатов/нормализации.

### Режим результатов/нормализации

После тренировки на экране цели (GOAL) отобразится время 03:00 и запустится обратный отсчет. Во время этого периода нормализации консоль показывает результаты тренировки. Для всех тренировок, кроме тренировки «Быстрый старт», выдерживается 3-минутный период нормализации.

На ЖК-дисплее отображаются значения текущей тренировки в трех каналах:

- а) TIME (ВРЕМЯ) (общее), DISTANCE (РАССТОЯНИЕ) (суммарное) и CALORIES (КАЛОРИИ) (всего);
- б) SPEED (СКОРОСТЬ) (средняя), RPM (ОБ./МИН.) (средние) и HEART RATE (ЧАСТОТА СЕРДЕЧНЫХ СОКРАЩЕНИЙ) (средняя);
- в) TIME (ВРЕМЯ) (среднее), LEVEL (УРОВЕНЬ) (средний) и CALORIES (КАЛОРИИ) (в среднем).

Нажмите кнопки влево (◀) или вправо (▶) для ручного перемещения по каналам результатов.

Во время периода нормализации уровень сопротивления настроится на третий из средних уровней тренировки. Уровень сопротивления при нормализации можно отрегулировать кнопками увеличения и снижения сопротивления, однако консоль не будет отображать значение.

Можно нажать кнопку PAUSE/END (ПРИОСТАНОВИТЬ/ЗАВЕРШИТЬ), чтобы прервать период результатов/нормализации и возвратиться к экрану режима включения питания. При отсутствии сигнала об/мин или ЧСС консоль автоматически переходит в режим ожидания.

### Статистика GOAL TRACK (ОТСЛЕЖИВАНИЕ ЦЕЛИ) (и достижения)

Статистические данные каждой тренировки записываются в профиль пользователя.

Консоль Nautilus Dual Track™ отображает статистику отслеживания цели тренировки на нижнем дисплее в трех каналах:

- а) TIME (ВРЕМЯ) (общее), DISTANCE (РАССТОЯНИЕ) (суммарное) и CALORIES (КАЛОРИИ) (всего);
- б) SPEED (СКОРОСТЬ) (средняя), RPM (ОБ./МИН.) (средние) и HEART RATE (ЧАСТОТА СЕРДЕЧНЫХ СОКРАЩЕНИЙ) (средняя);
- в) TIME (ВРЕМЯ) (среднее), DISTANCE (РАССТОЯНИЕ) (среднее) или LEVEL (УРОВЕНЬ) (средний) \* и CALORIES (КАЛОРИИ) (в среднем).

\* Если статистика отслеживания цели относится к отдельной тренировке, отображается LEVEL (УРОВЕНЬ) (средний). Если статистика отслеживания цели относится к нескольким тренировкам, отображается DISTANCE (РАССТОЯНИЕ) (среднее) вместо LEVEL (УРОВЕНЬ) (средний).

Для просмотра статистики GOAL TRACK (ОТСЛЕЖИВАНИЕ ЦЕЛИ) профиля пользователя:

1. На экране режима включения питания нажмите кнопку User (Пользователь), чтобы выбрать правильный профиль пользователя.
2. Нажмите кнопку GOAL TRACK (ОТСЛЕЖИВАНИЕ ЦЕЛИ). Консоль отобразит значения последней тренировки (LAST WORKOUT), и включится соответствующий индикатор достижения.

**Примечание.** Статистику отслеживания цели можно просматривать даже во время тренировки. Нажмите кнопку GOAL TRACK (ОТСЛЕЖИВАНИЕ ЦЕЛИ), чтобы отобразить значения последней тренировки (LAST WORKOUT). Значения текущей тренировки будут скрыты, за исключением значений на экране цели (GOAL). Снова нажмите кнопку GOAL TRACK (ОТСЛЕЖИВАНИЕ ЦЕЛИ), чтобы возвратиться к экрану включения питания.

3. Нажмите кнопку увеличения (▲), чтобы перейти к следующему фрагменту статистических данных GOAL TRACK (ОТСЛЕЖИВАНИЯ ЦЕЛИ): LAST 7 DAYS (ПОСЛЕДНИЕ 7 ДНЕЙ). На экране консоли отобразится количество сожженных калорий (50 калорий на сегмент) для предыдущих семи дней наряду с суммарным значением тренировки. Используйте кнопки влево (◀) или вправо (▶) для перемещения по всем каналам статистики тренировки.

4. Нажмите кнопку увеличения (▲), чтобы перейти к параметру LAST 30 DAYS (ПОСЛЕДНИЕ 30 ДНЕЙ). На консоли отобразятся суммарные значения для предыдущих тридцати дней. Используйте кнопки влево (◀) или вправо (▶) для перемещения по всем каналам статистики тренировки.
5. Нажмите кнопку увеличения (▲), чтобы перейти к параметру LONGEST WORKOUT (САМАЯ ДЛИТЕЛЬНАЯ ТРЕНИРОВКА). На консоли отобразятся значения тренировки с максимальным значением времени. Используйте кнопки влево (◀) или вправо (▶) для перемещения по всем каналам статистики тренировки.
6. Нажмите кнопку увеличения (▲), чтобы перейти к параметру CALORIE RECORD (РЕКОРД ПО КОЛИЧЕСТВУ КАЛОРИЙ). На консоли отобразятся значения тренировки с максимальным значением сожженных калорий. Используйте кнопки влево (◀) или вправо (▶) для перемещения по всем каналам статистики тренировки.
7. Нажмите кнопку увеличения (▲), чтобы перейти к параметру BMI (ИМТ) — индекс массы тела. На консоли отобразится значение ИМТ на основе пользовательских параметров настройки. Убедитесь в том, что в ваш профиль пользователя введены правильное значение роста и текущее значение веса.

Измерение ИМТ является полезным средством отображения соотношения веса и роста в связи с наличием жира в организме и сопутствующим риском для здоровья. В таблице ниже представлен общий коэффициент показателя ИМТ:

Недостаточный вес	Ниже 18,5
Нормальный вес	18,5—24,9
Избыточный вес	25,0—29,9
Ожирение	30,0 и выше

**Примечание.** Возможно завышение коэффициента жира в организме спортсменов и других людей с мускулистым телосложением. Также возможно занижение коэффициента жира в организме у лиц старшего возраста и других людей, потерявших мышечную массу.

**⚠ Проконсультируйтесь с врачом для получения дополнительной информации об оптимальных для вас индексе массы тела (ИМТ) и весе. Пользуйтесь значениями, подсчитанными или измеренными компьютером тренажера, исключительно для справки.**

8. Нажмите кнопку увеличения (▲), чтобы перейти к запросу SAVE TO USB DEVICE — OK? (СОХРАНИТЬ НА УСТРОЙСТВО USB — OK?). Нажмите кнопку ОК, и отобразится запрос ARE YOU SURE? — NO (ВЫ УВЕРЕНЫ? — НЕТ). Нажмите кнопку увеличения (▲), чтобы изменить ответ на «да», а затем кнопку ОК. На консоли отобразится запрос INSERT USB (ВСТАВЬТЕ УСТРОЙСТВО USB). Вставьте USB-накопитель в порт USB. Консоль запишет статистические данные на USB-накопитель.

Когда USB-накопитель можно будет безопасно извлечь, на консоли отобразится сообщение SAVING (СОХРАНЕНИЕ), а затем REMOVE USB (ИЗВЛЕКИТЕ USB-НАКОПИТЕЛЬ).

**Примечание.** Нажмите кнопку PAUSE/END (ПРИОСТАНОВИТЬ/ЗАВЕРШИТЬ), чтобы принудительно закрыть запрос SAVING (СОХРАНЕНИЕ).

9. Нажмите кнопку увеличения (▲), чтобы перейти к параметру CLEAR WORKOUT DATA — OK? (ОЧИСТИТЬ ДАННЫЕ ТРЕНИРОВКИ — OK?). Нажмите кнопку ОК, и отобразится запрос ARE YOU SURE? — NO (ВЫ УВЕРЕНЫ? — НЕТ). Нажмите кнопку увеличения (▲), чтобы изменить отображаемое сообщение на ARE YOU SURE? — YES (ВЫ УВЕРЕНЫ? — ДА), и затем кнопку ОК. Осуществляется сброс пользовательских тренировок.

10. Нажмите кнопку GOAL TRACK (ОТСЛЕЖИВАНИЕ ЦЕЛИ), чтобы возвратиться к экрану включения питания.

Если пользователь пройдет тренировку, которая превосходит значение параметра LONGEST WORKOUT (САМАЯ ДЛИТЕЛЬНАЯ ТРЕНИРОВКА) или CALORIE RECORD (РЕКОРД ПО КОЛИЧЕСТВУ КАЛОРИЙ) предыдущих тренировок, на консоли отобразится поздравление с новым достижением, сопровождаемое звуковым сигналом. Также включится соответствующий световой индикатор достижения.



В режиме настройки консоли можно ввести дату и время, установить единицы измерения британской или метрической системы, управлять настройками звука (вкл./выкл.) или просмотреть статистику обслуживания (журнал регистрации ошибок и количество часов работы — только для использования техническим специалистом сервисной службы).

1. В режиме включения питания удерживайте нажатыми кнопку PAUSE/END (ПРИОСТАНОВИТЬ/ЗАВЕРШИТЬ) и кнопку увеличения значения в течение 3 секунд для перехода в режим настройки консоли.

**Примечание.** Нажмите кнопку PAUSE/END (ПРИОСТАНОВИТЬ/ЗАВЕРШИТЬ), чтобы выйти из режима настройки консоли и возвратиться к экрану режима включения питания.

2. На экране консоли отображается запрос о вводе даты с текущим параметром настройки. Нажмите кнопки увеличения/уменьшения, чтобы изменить текущее активное значение (мигающее). Нажмите кнопки влево/вправо, чтобы изменить сегмент текущего активного значения (месяца/дня/года).
3. Нажмите ОК для подтверждения.
4. На экране консоли отображается запрос о вводе времени с текущим параметром настройки. Нажмите кнопки увеличения/уменьшения, чтобы отрегулировать текущее активное значение (мигающее). Нажмите кнопки влево/вправо, чтобы изменить сегмент текущего активного значения — часа/минуты/времени после полуночи (AM) или после полудня (PM).
5. Нажмите ОК для подтверждения.
6. На экране консоли отображается запрос о вводе единиц измерения с текущим параметром настройки. Для изменения нажмите кнопку ОК, чтобы начать выбор единиц измерения. Нажмите кнопки увеличения/уменьшения, чтобы изменить значения в милях (MILES — британская имперская система) или в километрах (KM — метрическая система).  
**Примечание.** Если единицы измерения изменяются при наличии данных в статистике пользователя, осуществляется преобразование статистических данных в новые единицы измерения.
7. Нажмите ОК для подтверждения.
8. На экране консоли отображается запрос о вводе настроек звука с текущим параметром настройки. Нажмите кнопки увеличения/уменьшения, чтобы изменить параметр на ON (ВКЛ.) или OFF (ВЫКЛ.).
9. Нажмите ОК для подтверждения.
10. На экране консоли отображается суммарное количество часов работы (TOTAL RUN HOURS) для тренажера.
11. Для отображения следующего запроса нажмите кнопку ОК.
12. На экране консоли отображается запрос о версии программного обеспечения.
13. Для отображения следующего запроса нажмите кнопку ОК.
14. На консоли отобразится экран режима включения питания.

До начала любых ремонтных работ полностью прочитайте все инструкции по техническому обслуживанию. При некоторых условиях нужен помощник для выполнения необходимых задач.

**⚠** Оборудование подлежит регулярному осмотру на предмет выявления повреждений или необходимости ремонта. Ответственность за контроль выполнения регулярного технического обслуживания лежит на владельце. Изношенные или поврежденные детали подлежат немедленному ремонту или замене. Для проведения технического обслуживания и ремонта оборудования могут быть использованы только детали, поставляемые производителем.

Если предупреждающие наклейки отклеятся, станут нечитаемыми или сместятся, для их замены свяжитесь с местным дистрибьютором.

Перед обслуживанием тренажера следует отсоединить все источники питания.

Действия, выполняемые ежедневно

Перед каждым использованием проводите осмотр тренажера с целью выявления незатянутых, сломанных, поврежденных или изношенных деталей. Не используйте тренажер при обнаружении подобных дефектов. Отремонтируйте или замените все детали при первых признаках износа или повреждения. Проверьте надежность фиксации регулировочных ручек. Затяните при необходимости. После каждой тренировки вытирайте тренажер и консоль влажной салфеткой досуха.

**Примечание.** Избегайте попадания на консоль чрезмерного количества влаги.

**ПРИМЕЧАНИЕ.** При необходимости чистки консоли используйте только мягкое моющее средство для посуды и мягкую тканевую салфетку. Не выполняйте чистку растворителем на нефтяной основе, автомобильными моющими средствами или любыми веществами, в состав которых входит аммиак. Не допускается чистка консоли под прямыми солнечными лучами или при высокой температуре. Берегите консоль от воздействия влаги.

Действия, выполняемые еженедельно

Очищайте поверхности тренажера от пыли, сора и грязи. Проверьте плавность работы ползунка сиденья. При необходимости нанесите очень тонкий слой силиконовой смазки для плавной работы.

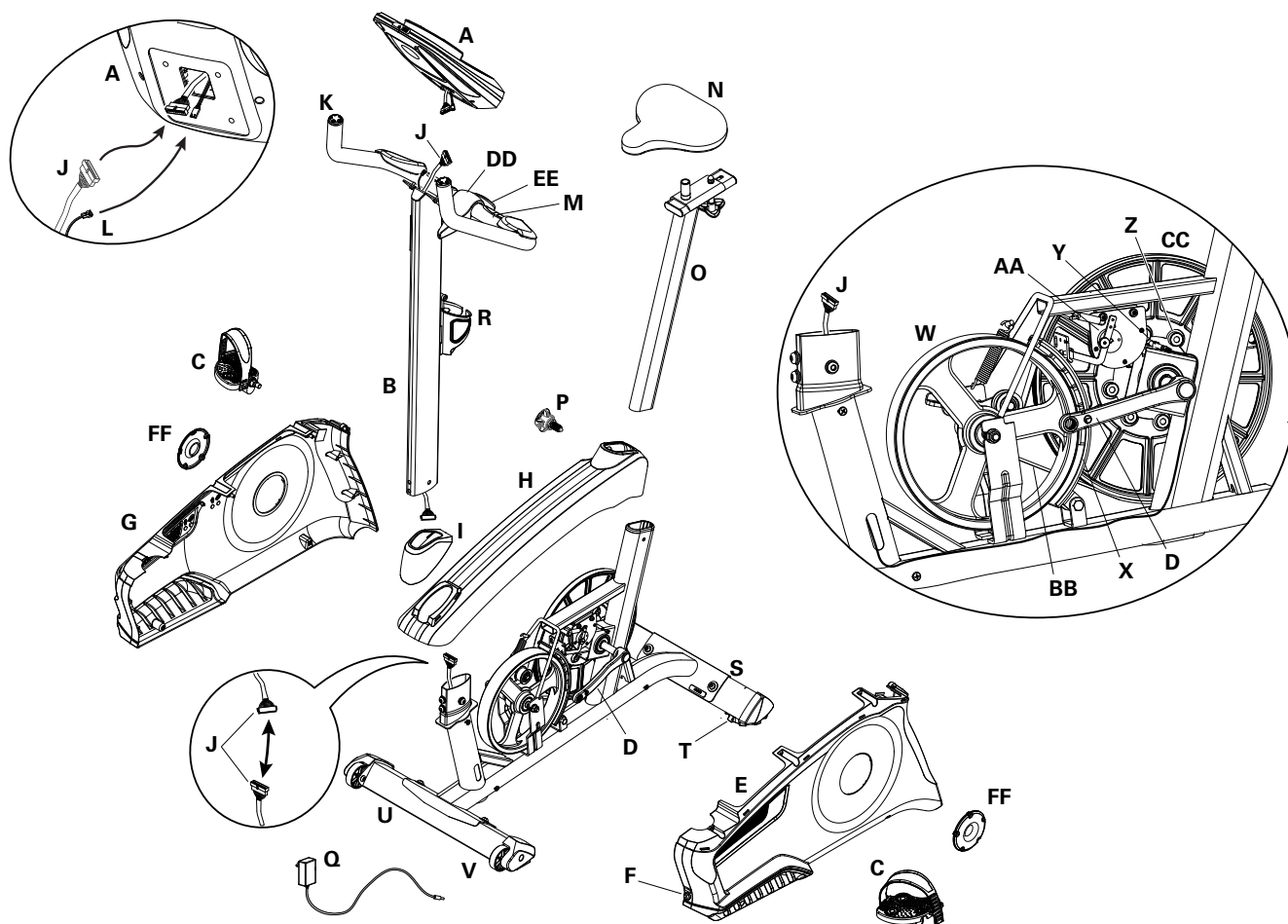
**⚠** Силиконовая смазка не предназначена для потребления человеком. Храните смазку в недоступном для детей месте. Храните смазку в надежном месте.

**Примечание.** Не используйте вещества на нефтяной основе.

Действия, выполняемые ежемесячно или через 20 часов эксплуатации

Проверьте педали и шатуны и затяните их при необходимости. Убедитесь в том, что все болты и винты туго затянуты. Затяните при необходимости.

## Детали для технического обслуживания



A	Консоль	L	Кабель контактного датчика ЧСС	W	Маховое колесо
B	Стойка консоли	M	Контактные датчики ЧСС	X	Тормоз в сборе
C	Педали	N	Сиденье	Y	Датчик об/мин
D	Шатуны	O	Стойка сиденья с ползунком	Z	Магнит датчика скорости (8)
E	Левый кожух	P	Регулировочная ручка	AA	Сервопривод
F	Вход питания	Q	Сетевой адаптер	BB	Приводной ремень
G	Правый кожух	R	Держатель для бутылки с водой	CC	Приводной шкив
H	Верхний кожух	S	Задний стабилизатор	DD	Крышка кронштейна рукоятки
I	Прокладка стойки	T	Регуляторы уровня	EE	T-образная рукоятка
J	Кабель данных	U	Передний стабилизатор	FF	Кожух кривошипного диска
K	Рукоятки	V	Транспортные колеса		

Отсутствует отображение / частичное отображение / устройство не включается	Проверьте электрическую (настенную) розетку	Убедитесь в том, что устройство подключено к рабочей настенной розетке.
	Проверьте соединение в передней части устройства	Соединение должно быть надежным и неповрежденным. Замените сетевой адаптер или соединение на устройстве при их повреждении.
	Проверьте целостность кабеля данных	Провода кабеля не должны иметь повреждений. Если имеются видимые признаки сгибания или надреза, замените кабель.
	Проверьте подключения и ориентацию кабеля данных	Убедитесь в надежности подключения и правильной ориентации кабеля. Малый фиксатор на разъеме должен быть выровнен и защелкнут.
	Проверьте экран консоли на наличие повреждения	Проверьте экран консоли на наличие видимых признаков раскалывания или других повреждений. При наличии повреждений замените консоль.
	Экран консоли	Если экран консоли работает только частично, а все соединения выполнены нормально, замените консоль.
		Если вышеуказанные шаги не решают проблему, обратитесь к региональному торговому представителю за дальнейшей помощью.
Устройство работает, но данные с контактного датчика ЧСС не отображаются	Подключение кабеля контактного датчика ЧСС к консоли	Убедитесь в надежности подключения кабеля к консоли.
	Захват датчика	Убедитесь в том, что ладони находятся по центру датчиков ЧСС. Ладони следует держать неподвижно таким образом, чтобы прилагаемое давление было постоянным и сравнительно одинаковым с обеих сторон.
	Сухие или покрытые мозолями ладони	Если ладони сухие или покрытые мозолями, могут возникать трудности с датчиками. Токопроводящая электродная паста (для измерения частоты сердечных сокращений) может помочь наладить проводимость. Такие пасты доступны в интернет-магазинах, медицинских магазинах и некоторых крупных магазинах спортивных товаров.
	Рукоятка	Если тесты не выявили иных неисправностей, следует заменить рукоятки.
Устройство работает, но данные с телеметрического датчика ЧСС не отображаются	Нагрудная лента (опция)	Лента должна быть совместимой с POLAR® и неcodированной. Убедитесь в том, что лента соприкасается непосредственно с кожей и что контактная зона увлажнена.
	Батареи питания нагрудной ленты	Если в ленте предусмотрены сменные батареи питания, замените их новыми.
	Проверьте профиль пользователя	Выберите опцию Edit User Profile (Редактирование профиля пользователя) для профиля пользователя. Перейдите к настройке WIRELESS HR (Беспроводная система отслеживания частоты сердечных сокращений) и убедитесь, что для нее установлено значение ON (Вкл.).
	Помехи	Попробуйте переместить устройство подальше от источников помех (телевизора, микроволновой печи и т. д.).

Состояние/Проблема	Проверки	Решение
	Замените нагрудную ленту	Если помехи устранены, но устройство для измерения ЧСС не функционирует, замените ленту.
	Замените консоль	Если устройство для измерения ЧСС по-прежнему не функционирует, замените консоль.
Устройство работает, но данные с телеметрического датчика ЧСС отображаются неверно	Помехи	Убедитесь, что датчик ЧСС не заблокирован каким-либо персональным электронным устройством в левой части подставки для медиаустройств.
Отсутствуют показания скорости/оборотов в минуту, на консоли отображается код ошибки Please Pedal (Вращайте педали)	Проверьте целостность кабеля данных	Провода кабеля не должны иметь повреждений. Если кабель надрезан или закручен, замените его.
	Проверьте подключения и ориентацию кабеля данных	Убедитесь в надежности подключения и правильной ориентации кабеля. Малый фиксатор на разъеме должен быть выровнен и защелкнут.
	Проверьте положение магнита (требуется снять кожух)	Магнит должен находиться на своем месте на шкиве.
	Проверьте датчик скорости (требуется снять кожух)	Датчик скорости должен быть выровнен с магнитом и подключен к кабелю данных. При необходимости повторно выровняйте датчик. При любом повреждении датчика или соединительного провода замените их.
Сопrotивление не изменяется (тренажер включается и функционирует)	Батареи питания (если есть)	Замените батареи питания и проверьте работу датчика.
	Проверьте состояние консоли	Проверьте консоль на наличие видимых признаков повреждения. При наличии повреждений замените консоль.
	Проверьте целостность кабеля данных	Провода кабеля не должны иметь повреждений. Если имеются видимые признаки сгибания или надреза, замените кабель.
	Проверьте подключения и ориентацию кабеля данных	Убедитесь в надежности подключения и правильной ориентации кабеля. Установите повторно все соединения. Малый фиксатор на разъеме должен быть выровнен и защелкнут.
	Проверьте сервопривод (требуется удалить кожух)	Если магниты перемещаются, отрегулируйте их, чтобы они не выходили за пределы необходимого диапазона. Если сервопривод не функционирует надлежащим образом, замените его.
		Если вышеуказанные шаги не решают проблему, обратитесь к региональному торговому представителю за дальнейшей помощью.
Консоль во время использования отключается (переходит в режим сна)	Проверьте электрическую (настенную) розетку	Убедитесь в том, что устройство подключено к рабочей настенной розетке.

Состояние/Проблема	Проверки	Решение
	Проверьте соединение в передней части устройства	Соединение должно быть надежным и неповрежденным. Замените сетевой адаптер или соединение на устройстве при их повреждении.
	Проверьте целостность кабеля данных	Все провода кабеля не должны иметь повреждений. Если кабель надрезан или закручен, замените его.
	Проверьте кабель данных на предмет подключения/ориентации	Убедитесь в надежности подключения и правильной ориентации кабеля. Малый фиксатор на разъеме должен быть выровнен и защелкнут.
	Перезапустите тренажер	Отсоедините устройство от электрической розетки на 3 минут. Снова подсоедините устройство к розетке.
	Проверьте положение магнита (требуется снять кожух)	Магнит должен находиться на своем месте на шкиве.
	Проверьте датчик скорости (требуется снять кожух)	Датчик скорости должен быть выровнен с магнитом и подключен к кабелю данных. При необходимости повторно выровняйте датчик. При любом повреждении датчика или соединительного провода замените их.
Вентилятор не включается или не отключается	Проверьте целостность кабеля данных	Провода кабеля не должны иметь повреждений. Если кабель надрезан или закручен, замените его.
	Проверьте кабель данных на предмет подключения/ориентации	Убедитесь в надежности подключения и правильной ориентации кабеля. Малый фиксатор на разъеме должен быть выровнен и защелкнут.
	Перезапустите тренажер	Отсоедините устройство от электрической розетки на 3 минут. Снова подсоедините устройство к розетке.
Вентилятор не включается, но консоль работает	Проверьте вентилятор на предмет блокирования	Отсоедините устройство от электрической розетки на 5 минут. Извлеките посторонний материал из вентилятора. При необходимости отсоедините консоль для удобства удаления. Если блокирование не устранено, замените консоль.
Устройство качается / не выровнено в посадочном месте	Проверьте настройку регуляторов уровня	Выровняйте велотренажер с помощью регуляторов.
	Проверьте поверхность под устройством	Регуляторы не предназначены для компенсации чрезмерно неровных поверхностей. Переместите велотренажер на ровное место.
Педали вращаются свободно / трудно вращать педали устройства	Проверьте соединение между педалью и шатуном	Педаля должна быть надежно затянута на шатуне. Убедитесь в отсутствии соединения с неподходящими резьбами.
	Проверьте соединение между шатуном и осью	Шатун должен быть надежно затянута на оси. Убедитесь, что шатуны подсоединены под углом 180 градусов относительно друг друга.
При вращении педалей слышен щелкающий звук	Проверьте соединение между педалью и шатуном	Замена педалей. Проверьте отсутствие грязи на резьбе и повторно установите педали.
Перемещение стойки сиденья	Проверьте стопорный штифт	Убедитесь, что установочный штифт заблокирован в одном из регулировочных отверстий стойки сиденья.
	Проверьте регулировочную ручку	Убедитесь, что ручка надежно затянута.

Состояние/Проблема	Проверки	Решение
На консоли будут циклически отображаться экраны программ	Консоль находится в демонстрационном режиме	Удерживайте нажатыми кнопки PAUSE/END (ПРИОСТАНОВИТЬ/ЗАВЕРШИТЬ) и влево в течение 3 секунд.
Результаты тренировки не синхронизируются с устройством Bluetooth®	Текущий режим консоли	Для синхронизации тренажер должен находиться в холстом режиме. Нажимайте кнопку PAUSE/END (ПРИОСТАНОВИТЬ/ЗАВЕРШИТЬ), пока не отобразится экран режима включения питания.
	Общее время тренировки	Для сохранения и публикации тренировки с помощью консоли она должна длиться более 1 минуты.
	Тренажер	Отсоедините устройство от электрической розетки на 5 минут. Снова подключите устройство к розетке.
	Устройство Bluetooth®	Проверьте, включена ли функция беспроводной связи Bluetooth® на самом устройстве.
	Приложение для фитнеса	Изучите характеристики приложения для фитнеса и убедитесь, что ваше устройство совместимо с ним.
		Обратитесь к региональному торговому представителю за дальнейшей помощью.
Результаты тренировки не публикуются из приложения Nautilus Trainer™ в учетную запись MyFitnessPal® или Under Armour® Connected Fitness	Синхронизация учетных записей	В меню приложения Nautilus Trainer™ выберите опцию синхронизации с MyFitnessPal® или Under Armour® Connected Fitness.



Nautilus®

Bowflex®

Schwinn®

Universal®

